



ROCHOLZ
LÖSUNGEN MIT SYSTEM

LADEN- & BÜROEINRICHTUNG

Geschenkpapierabroller für schnelles und sicheres Verpacken. Erstklassige Tischgestelle, auf Wunsch höhenverstellbar. Passgenaue Lösungen fürs Office, für Handel, Gastronomie und Gewerbe.

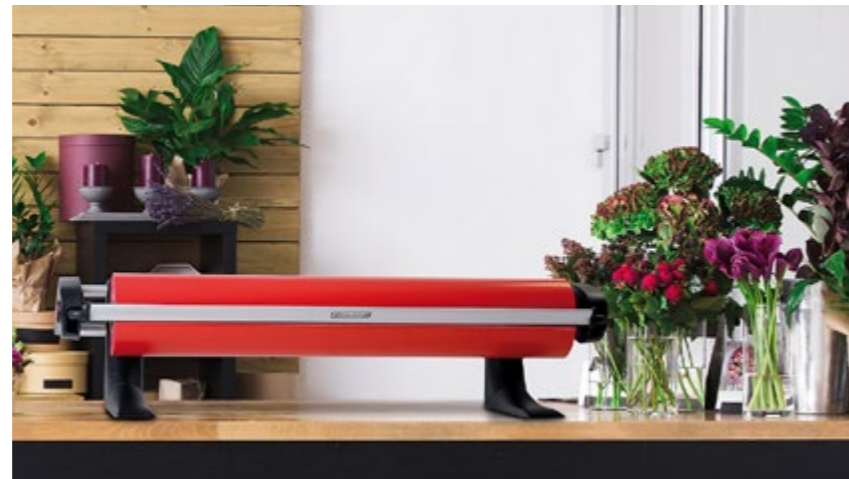


Inhalt

06

UNSER UNTERNEHMEN

08
Ergonomie am Arbeitsplatz



10 Finden Sie bei uns genau den Abroller, der Ihre Arbeit effizienter macht – perfekt abgestimmt auf Ihr Material und Ihre Anforderungen. Unsere drei Produktlinien in verschiedenen Designs bieten für jeden Einsatzbereich die ideale Lösung – ob für Papier, Folie, Dekovlies oder andere Rollenmaterialien.

10

ABROLLER

12
Auswahlhilfe

14
VARIO

24
STANDARD

30
ZAC

36
Zubehör



Lohnfertigung Fragen Sie auch nach unserem Flyer mit individuellen Lösungen aus Metall.

38

TISCHGESTELLE

40

Säulengestelle

- Auswahlhilfe
- mit runder Bodenplatte
- mit eckiger Bodenplatte
- Eco-Gestelle
- Steckdosenmontage

78

Zubehör Säulengestelle

- Fußteller
- Gewichtsplatten

84

Schreibtischgestelle

- Auswahlhilfe

88

Zargengestelle

- Auswahlhilfe
- Standrohr rund
- Standrohr quadratisch
- mit Schraubverbindung

96

Individuelle Tischlösungen



Auf unserem Firmengelände in Velbert arbeiten unsere 80 Mitarbeiter auf insgesamt 9.440 m².



38 Ein- und mehrsäulige Couch-, Sitz- und Stehtischgestelle sowohl für Holz- als auch für Glastischplatten, XXL-Gestelle für übergroße Tischplatten in diversen Formen und Gestelle in Edelstahl. Neben den elektrisch höhenverstellbaren Schreibtischgestellen erhalten Sie bei uns auch höhenverstellbare Gestelle mit Gasdruckfedern und Zargengestelle.

 **QUALITÄT
MADE
IN GERMANY**

98
AGB

100
Impressum

MARC ROCHOLZ

GESCHÄFTSFÜHRER



RALPH ROTH

GESCHÄFTSFÜHRER



Wir freuen uns, Ihnen unseren brandneuen Katalog Tischgestelle und Geschenkpapierabroller vorstellen zu dürfen!

Ob beim Einsatz im Einzelhandel, in der Gastronomie oder in der Objekteinrichtung. Unsere hochwertigen (und auf Wunsch individuellen) Tischgestelle in Steh- oder Sitzhöhe bilden die perfekte Grundlage für jeden Tisch (und jedes Treffen). Die neuen Stehtischgestelle Eco (ab S. 76) bieten zu einem attraktiven Preis volle Funktionalität und gleichen mit versteckten Möbelfüßen Unebenheiten im Boden aus. Entdecken Sie die neuen Stehtischgestelle Connect (ab S. 77), die für integrierte und versenkbare Steckdosenleisten vorbereitet sind und einen Kabelauslass in der Bodenplatte haben. Perfekt für den Einsatz bei Messen, Konferenzen oder in Besprechungsräumen. Auch für individuelle Maße und besondere Ansprüche haben wir die passende standfeste Lösung.

Ob auf dem Tisch, unter dem Tisch, an der Wand oder als praktische mobile Lösung, unsere nutzerfreundlichen Abroller passen harmonisch in jedes Shop-Ambiente. Alle drei Produktlinien verfügen über umfangreiches Zubehör z. B. für Geschenkbänder und ermöglichen einen einfachen und schnellen Rollenwechsel und effiziente Prozesse. Im Einzelhandel, z. B. bei Floristen, in Bäckereien oder Parfümerien, werden sichere und nutzerfreundliche Geschenkpapierabroller gebraucht, die das dekorative Verpacken von Waren schnell, sicher und stressfrei ermöglichen. Mit unseren drei Produktlinien VARIO (ab S. 14), STANDARD (ab S. 24) und ZAC (ab S. 30) können Sie verschiedene dekorative Papiere, Folien oder Vliese einsetzen und jedes Mal saubere, sichere und zuverlässige Ergebnisse erzielen.

Mit hoher Qualität, kurzen Lieferzeiten und einem offenen Ohr für Ihre individuellen Anliegen sind wir der zuverlässige Partner für Ihre Anforderungen.

Viel Spaß beim Blättern und Entdecken!

Ergonomie für alle Lebensbereiche

Ergonomie ist längst kein reines Thema für klassische Industriearbeitsplätze mehr. Sie betrifft alle Lebens- und Arbeitsbereiche, in denen Menschen regelmäßig an Tischen sitzen, stehen, arbeiten oder gestalten. Ob im Büroalltag, im Gastraum, im Verkaufsbereich oder im privaten Zuhause – ein gut durchdachter, auf den Menschen abgestimmter Tisch leistet einen wesentlichen Beitrag zum Wohlbefinden, zur Gesundheit und nicht zuletzt zur Funktionalität des Raums.

Unsere Tischgestelle tragen dieser Vielseitigkeit Rechnung: Sie sind stabil, flexibel konfigurierbar und auf langlebige Nutzung ausgelegt. Höhenverstellbare

Schreibtischgestelle beispielsweise ermöglichen den Wechsel zwischen Sitz- und Stehposition und fördern damit eine gesunde Körperhaltung – besonders in Zeiten, in denen viele Stunden am Bildschirm verbracht werden. Aber auch starre Gestelle profitieren von ergonomischer Planung, wenn sie etwa in ihrer Bauform ausreichend Beinfreiheit bieten, eine angenehme Tischhöhe unterstützen und sich harmonisch in verschiedene Nutzungskontexte integrieren lassen.

Besonders in der Gastronomie zählen neben Stabilität auch Faktoren wie Bequemlichkeit, Flexibilität und die Möglichkeit zur schnellen Reinigung. Hier schaf-



ERGONOMIE



fen unsere Gestelle die Grundlage für komfortable Tischlösungen, die Gäste und Mitarbeitende gleichermaßen schätzen – sei es im täglichen Betrieb oder bei Veranstaltungen mit wechselnden Anforderungen. Auch im privaten Bereich – etwa im Esszimmer, im Homeoffice oder im Hobbyraum – kommt es auf die richtige Höhe, angenehme Bewegungsfreiheit und eine hochwertige Ausführung an. Der Tisch wird hier zum Mittelpunkt sozialer und kreativer Aktivitäten – und sollte dementsprechend auch ergonomisch durchdacht sein.

Ergonomische Überlegungen fließen ebenso in unsere Geschenkpapier- und Bandabroller ein. Diese sind so konzipiert, dass sie sich leicht bedienen lassen, funktional sind und den Arbeitsfluss sinnvoll unterstützen. Besonders im Einzelhandel, im Verkaufsraum oder in kreativen Werkstätten sorgen sie für effiziente, saubere und körperlich entlastende Abläufe. Federnd gelagerte Abreißschiene ermöglichen präzise Schnitte, einhändige Bedienung erleichtert den Umgang im Tagesgeschäft und durchdachtes Zubehör – etwa für Schleifenbänder, Etiketten oder Klebeband – hilft, Ordnung zu schaffen und unnötige Bewegungen zu vermeiden.

Ein ergonomisch gestaltetes Umfeld wirkt oft auf subtile Weise, aber mit spürbarem Effekt: Wer sich wohlfühlt, arbeitet konzentrierter, bewegt sich natürlicher und ermüdet weniger schnell. Damit wird Ergonomie zu einem echten Mehrwert – nicht nur für die Gesundheit, sondern auch für die Atmosphäre, die ein Raum vermittelt.


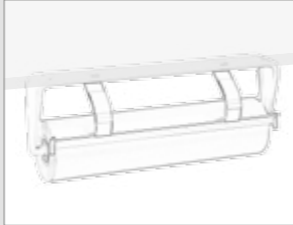




Ganz gleich, ob Sie nach einer funktionalen Lösung für den gewerblichen Einsatz suchen oder nach einem durchdachten Möbelkonzept für private Räume: Wir beraten Sie gerne bei der Auswahl passender Tischgestelle und Abrollersysteme, die sich in Form, Funktion und Ergonomie optimal in Ihr Umfeld einfügen.

A black and white photograph of fern fronds, showing several unrolled fiddleheads in the foreground and background. The fronds are detailed and layered, creating a sense of depth. A bright yellow rectangular box is positioned on the left side of the image, containing white text.

01

Abroller –
für Gechenpapier
& Geschenkband

Welchen Abroller brauche ich?

Ausführung	<input type="radio"/> RAL RAL 7035 glatt-matt	<input checked="" type="radio"/> RAL RAL 9005 glatt-matt	<input type="radio"/> verchromt (glänzend)
Material	<input type="radio"/> Papier, Geschenkpapier, Packpapier etc.	<input type="radio"/> Folie, Klarsichtfolie, Blumenfolie etc.	<input type="radio"/> Vlies, Seidenpapier etc.
Materialtrennung	<input type="checkbox"/> Abreißkante glatt	<input type="checkbox"/> Abreißkante gezahnt	<input type="checkbox"/> Schneidsystem glatt
Montageart*			
	Tisch	Untertisch	Senkrecht
			
	Wand	Aufsatz**	Rahmen
	Rollenbreite in mm		
	<input type="checkbox"/> 300 <input type="checkbox"/> 400 <input type="checkbox"/> 500 <input type="checkbox"/> 600 <input type="checkbox"/> 750 <input type="checkbox"/> 800 <input type="checkbox"/> 1.000		

* Beispielhafte Abbildung am STANDARD. ** Aufsatzabroller für waagerechte Rahmen.

AUSWAHLHILFE AUSWAHLHILFE

Geschenkpapierabroller

Effizient verpacken leicht gemacht

Ob im Einzelhandel, Versand oder professionellen Verpackungsbereich – unsere Abroller für Papier und Folie bieten für jede Anforderung die passende Lösung. Von hoher Standfestigkeit über saubere Abrisse bis hin zur platzsparenden Bauweise: Entdecken Sie durchdachte Funktionen, die den Verpackungsalltag schneller, sauberer und einfacher machen.



VARIO ①

Für professionelle Ansprüche

- Einhandbedienung für schnelles und bequemes Arbeiten
- Hohe Standfestigkeit – sicherer Halt auch bei intensivem Gebrauch
- Robuste Bauweise – ideal für den dauerhaften Einsatz im Einzelhandel oder Verpackungsbereich

STANDARD ②

Die vielseitige Lösung

- Wählbare Abreißkante (glatt oder gezahnt) für unterschiedliche Materialien
- Stabile Konstruktion – langlebig und zuverlässig im täglichen Einsatz
- Flexibel einsetzbar – ideal für regelmäßige Verpackungsaufgaben

ZAC ③

Kompakt und funktional

- Platzsparendes Design – perfekt bei begrenztem Arbeitsraum
- Gezahnte Abreißkante für sicheres und schnelles Abtrennen
- Einfacher Materialwechsel – spart Zeit im Arbeitsprozess

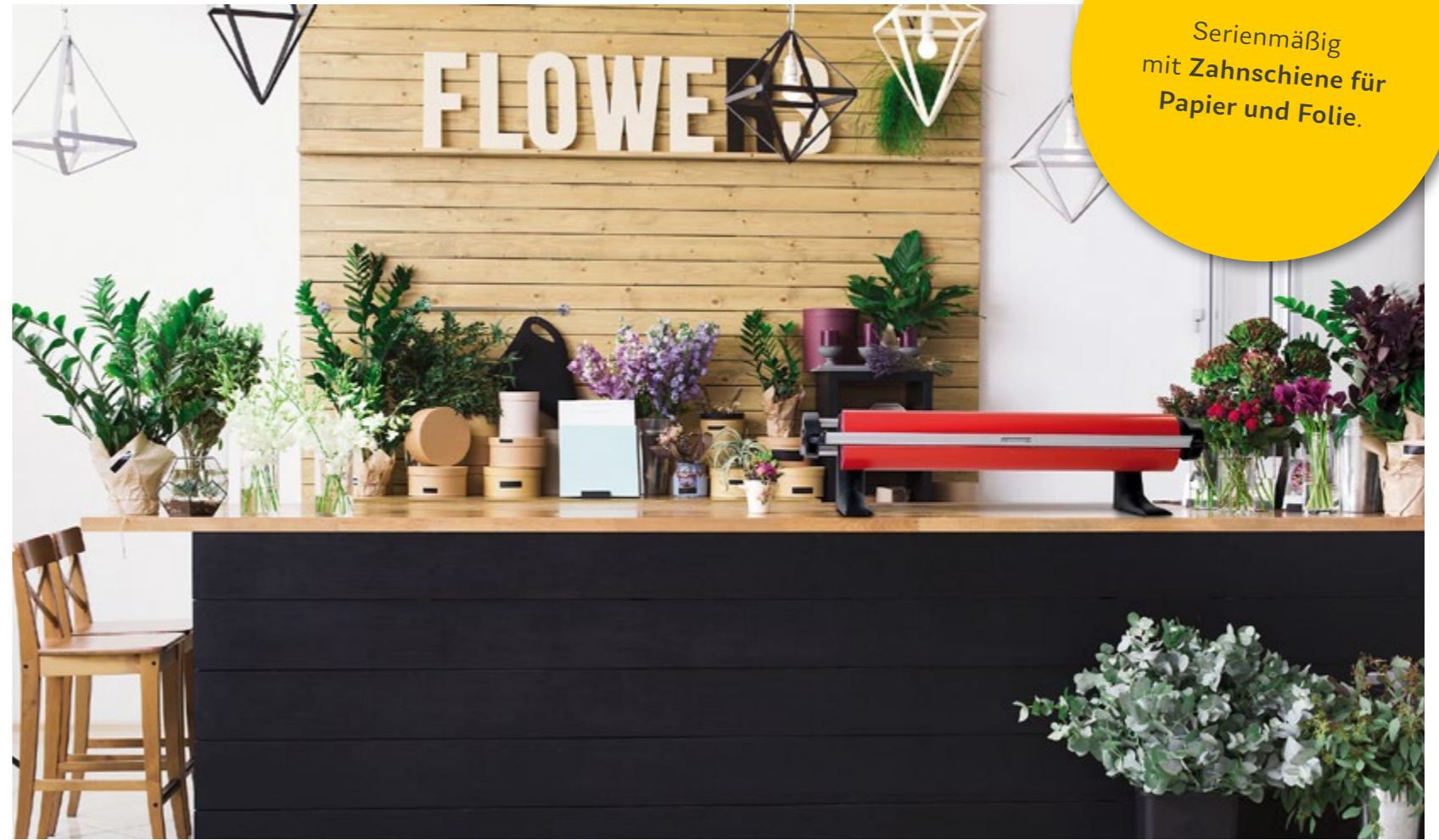
VARIO

Der VARIO Geschenkpapierabroller überzeugt durch hohe Standfestigkeit und einfache Einhandbedienung. Mit robuster Bauweise eignet er sich perfekt für den professionellen Einsatz, sorgt für sauberes und schnelles Abrollen und ist ideal für den Verpackungsbereich oder Einzelhandel.



Die fließende dynamische Formgebung harmoniert mit jeder modernen Shop-Einrichtung. Neue Materialien, technische Verbesserungen und ein komfortabler Rollenwechsel machen das VARIO-System zu einem Spitzenprodukt in puncto Handhabung und Sicherheit.

- zeitlos dynamisches Design
- praktische Einhandbedienung dank hoher Standfestigkeit
- einfacher Rollenwechsel aufgrund der abklappbaren Abreißschiene und erweiterten Achsaufnahme
- federnde Abreißschiene für konstanten Druck und gute Abtrennung



Serienmäßig
mit Zahnschiene für
Papier und Folie.

- für Papier- und Folienrollen von 30 bis 100 cm Breite und 24 cm Durchmesser, max. 20 kg
- Tragelemente aus hochwertigen Polyamiden, mattschwarz



1 VARIO Untertischabroller

Gezahnte Abreißschiene, Rollendurchmesser max. 24 cm, Rollengewicht max. 20 kg, Rollenbreite 30-100 cm, für Klarsichtfolie (PP) und Geschenkpapier.

Art. 14303000	B 395 x T 207 x H 203 mm, Rollenbreite 30 cm
Art. 14304000	B 495 x T 207 x H 203 mm, Rollenbreite 40 cm
Art. 14305000	B 595 x T 207 x H 203 mm, Rollenbreite 50 cm
Art. 14306000	B 695 x T 207 x H 203 mm, Rollenbreite 60 cm
Art. 14306500	B 745 x T 207 x H 203 mm, Rollenbreite 65 cm
Art. 14307500	B 845 x T 207 x H 203 mm, Rollenbreite 75 cm
Art. 14308000	B 895 x T 207 x H 203 mm, Rollenbreite 80 cm
Art. 14310000	B 1.095 x T 207 x H 203 mm, Rollenbreite 100 cm

2 VARIO Wandabroller

Gezahnte Abreißschiene, Rollendurchmesser max. 24 cm, Rollengewicht max. 20 kg, Rollenbreite 30-100 cm, für Klarsichtfolie (PP) und Geschenkpapier.

Art. 14203000	B 395 x T 196 x H 100 mm, Rollenbreite 30 cm
Art. 14204000	B 495 x T 196 x H 100 mm, Rollenbreite 40 cm
Art. 14205000	B 595 x T 196 x H 100 mm, Rollenbreite 50 cm
Art. 14206000	B 695 x T 196 x H 100 mm, Rollenbreite 60 cm
Art. 14206500	B 745 x T 196 x H 100 mm, Rollenbreite 65 cm
Art. 14207500	B 845 x T 196 x H 100 mm, Rollenbreite 75 cm
Art. 14208000	B 895 x T 196 x H 100 mm, Rollenbreite 80 cm
Art. 14210000	B 1.095 x T 196 x H 100 mm, Rollenbreite 100 cm

3 VARIO Senkrechtabroller

Gezahnte Abreißschiene, Rollendurchmesser max. 24 cm, Rollengewicht max. 20 kg, Rollenbreite 30-80 cm, für Klarsichtfolie (PP) und Geschenkpapier.

Art. 145030	B 243 x T 290 x H 410 mm, Rollenbreite 30 cm
Art. 145040	B 243 x T 290 x H 510 mm, Rollenbreite 40 cm
Art. 145050	B 243 x T 290 x H 610 mm, Rollenbreite 50 cm
Art. 145060	B 243 x T 290 x H 710 mm, Rollenbreite 60 cm
Art. 145065	B 243 x T 290 x H 760 mm, Rollenbreite 65 cm
Art. 145075	B 243 x T 290 x H 860 mm, Rollenbreite 75 cm
Art. 145080	B 243 x T 290 x H 910 mm, Rollenbreite 80 cm



4 VARIO Tischabroller

Gezahnte Abreißschiene, Rollendurchmesser max. 24 cm, Rollengewicht max. 20 kg, Rollenbreite 30-80 cm, für Klarsichtfolie (PP) und Geschenkpapier.

Art. 14103000	B 395 x T 234 x H 205 mm, Rollenbreite 30 cm
Art. 14104000	B 495 x T 234 x H 205 mm, Rollenbreite 40 cm
Art. 14105000	B 595 x T 234 x H 205 mm, Rollenbreite 50 cm
Art. 14106000	B 695 x T 234 x H 205 mm, Rollenbreite 60 cm
Art. 14106500	B 745 x T 234 x H 205 mm, Rollenbreite 65 cm
Art. 14107500	B 845 x T 234 x H 205 mm, Rollenbreite 75 cm
Art. 14108000	B 895 x T 234 x H 205 mm, Rollenbreite 80 cm
Art. 14110000	B 1.095 x T 234 x H 205 mm, Rollenbreite 100 cm

5 VARIO Aufsatzabroller

Gezahnte Abreißschiene, Rollendurchmesser max. 24 cm, Rollengewicht max. 20 kg, Rollenbreite 30-100 cm, für Klarsichtfolie (PP) und Geschenkpapier.

Art. 14403000	B 395 x T 202 x H 350 mm, Rollenbreite 30 cm
Art. 14404000	B 495 x T 202 x H 350 mm, Rollenbreite 40 cm
Art. 14405000	B 595 x T 202 x H 350 mm, Rollenbreite 50 cm
Art. 14406000	B 695 x T 202 x H 350 mm, Rollenbreite 60 cm
Art. 14406500	B 745 x T 202 x H 350 mm, Rollenbreite 65 cm
Art. 14407500	B 845 x T 202 x H 350 mm, Rollenbreite 75 cm
Art. 14408000	B 895 x T 202 x H 350 mm, Rollenbreite 80 cm
Art. 14410000	B 1.095 x T 202 x H 350 mm, Rollenbreite 100 cm

6 VARIO Bandabroller, Aufsatzabroller für 2-8 Spulen

Mit Abscheider, Spulendurchmesser max. 110 mm, Spulenbreite max. 110 mm, für Geschenkbänder.

erhältlich für 2, 4 oder 8 Spulen

Art. 120412	B 385 x T 120 x H 345 mm, für 2 Spulen
Art. 120414	B 750 x T 120 x H 345 mm, für 4 Spulen
Art. 120418	B 750 x T 120 x H 345 mm, für 8 Spulen



7 Tischabroller für 1 Spule

Mit Abscheider, Spulenbreite max. 130 mm.

Art. 120111 B 100 x T 134 x H 181 mm

8 Wandabroller für 4 Spulen

Art. 120214 B 750 x T 120 x H 90 mm

9 Untertischabroller für 4 Spulen

Art. 120514 B 750 x T 207 x H 205 mm

10 Klebebandspender für Bandabroller

Art. 120301 B 61 x T 130 x H 250 mm



VARIO CUT



Folien mühelos und sauber schneiden statt reißen

VARIO-CUT – das Schneidgerät für Folien und andere Materialien, die sich schlecht oder nicht reißen lassen. Rollenbreiten bis zu 100 cm und Rollendurchmesser bis 21 cm, Klemmkonen für Hülsendurchmesser von 20 bis 80 mm zur Fixierung der Rolle.



1 VARIO CUT

Rollendurchmesser max. 21 cm, Rollenbreite 30-100 cm, mit Klemmkonen für Hülsendurchmesser von 20-80 mm.

für Geschenkpapier, sonstige Folien, Klarsichtfolien und Papier

Art. 160130	B 525 x T 222 x H 230 mm, Rollenbreite 30 cm
Art. 160150	B 725 x T 222 x H 230 mm, Rollenbreite 50 cm
Art. 160160	B 825 x T 222 x H 230 mm, Rollenbreite 60 cm
Art. 160180	B 1.025 x T 222 x H 230 mm, Rollenbreite 80 cm
Art. 160100	B 1.225 x T 222 x H 230 mm, Rollenbreite 100 cm

VARIO TWIN-CUT

Schneiden und abreißen in einem Gerät

Der VARIO TWIN-CUT ist ein Schneidsystem für spezielle Materialien wie langfaseriges Papier, Vlies und Folien. Die Schneideinheit hat eine Abreißkante, so dass auch normale Papiersorten abgerissen werden können.

Die Schneideinheit inklusive Abreißkante ist auch separat als Bauteil erhältlich und kann bei bereits vorhandenen VARIO Abrollern aufgrund der Baugleichheit mühelos ausgetauscht werden. Dabei verringert sich jedoch die Schnittbreite um ca. 20-25 cm.



1 VARIO TWIN-CUT – Tischabroller

Rollendurchmesser max. 24 cm, max. Rollengewicht 20 kg, serienmäßig mit Schneideinheit inklusive Abreißkante, für Papier, Vlies und Folien.

Tischabroller

Art. 141040TC	B 695 x T 234 x H 205 mm, Rollenbreite 40 cm
Art. 141050TC	B 845 x T 234 x H 205 mm, Rollenbreite 50 cm
Art. 141060TC	B 895 x T 234 x H 205 mm, Rollenbreite 60 cm
Art. 141075TC	B 1.095 x T 234 x H 205 mm, Rollenbreite 75/80 cm
Art. 141100TC	B 1.345 x T 234 x H 205 mm, Rollenbreite 100 cm

Untertischabroller

Art. 143100TC	B 1.095 x T 207 x H 203 mm, Rollenbreite 100 cm
---------------	---

Wandabroller

Art. 142040TC	B 695 x T 196 x H 126 mm, Rollenbreite 40 cm
Art. 142050TC	B 845 x T 196 x H 126 mm, Rollenbreite 50 cm
Art. 142060TC	B 895 x T 196 x H 126 mm, Rollenbreite 60 cm
Art. 142075TC	B 1.095 x T 196 x H 126 mm, Rollenbreite 75/80 cm
Art. 142100TC	B 1.345 x T 196 x H 126 mm, Rollenbreite 100 cm

2 VARIO TWIN-CUT – Schneidvorrichtung

Kompletter Bügel zum Abreißen und Schneiden (mit Messer).

für Geschenkpapier

Art. 149030TC	Rollenbreite 30 cm
Art. 149040TC	Rollenbreite 40 cm
Art. 149050TC	Rollenbreite 50 cm
Art. 149060TC	Rollenbreite 60 cm
Art. 149075TC	Rollenbreite 75 cm



1



2

MULTI-VARIO

Vielseitig und platzsparend

Den MULTI-VARIO können Sie sich mit Wand-Abrollern aus dem VARIO-Programm selbst zusammenstellen.

1 MULTI-VARIO – Ständer mobil mit Abroller – Set 1

5 x VARIO Wandabroller 142075 (75 cm Rollenbreite), 1 x Aufsatz-Bandabroller 120418 (für 8 Spulen).

Art. 143016 B 845 x T 550 x H 1.918 mm

2 MULTI-VARIO – Ständer mobil mit Abroller – Set 2

9 x VARIO Wandabroller 142075 (75 cm Rollenbreite) max. Rollendurchmesser 110 mm.

Art. 143019 B 845 x T 555 x H 1.541 mm

3 MULTI-VARIO – Ständer mobil ohne Abroller

Je nach Rollendurchmesser für max. 5-9 Abroller geeignet, mit Lochraster und Stabilisator.

Art. 133005 B 60 x T 550 x H 1.517 mm



VARIO-PACK

Verpacken im Shop

Mobile Packstation mit stabiler Arbeitsplatte (400 x 800 mm), ausgestattet mit 2 Papier- oder Folienabrollern und 2 Bandabrollern. Fahrbar mit 4 Lenrollen, davon 2 arretierbar.

Den MULTI-VARIO und den VARIO-PACK können Sie sich auch ganz individuell mit Wand-Abrollern aus dem VARIO-Programm selbst zusammenstellen.

1 VARIO-PACK – Packinsel mit Arbeitsplatte

Arbeitsplatte aus Metall (400 x 800 mm), 2 x VARIO Wandabroller 142075 (75 cm Rollenbreite), 1 x Bandabroller 133214 (für 4 Spulen), mobil.

mobile Packstation mit stabiler Arbeitsplatte

Art. 146075 B 868 x T 555 x H 1.326 mm



Wir bieten Ihnen auch kundenindividuelle Lösungen auf Basis eines modularen Systems, das sich beliebig mit Abrollern für Geschenkpapier, Folien und Bänder ausrüsten lässt. Darüber hinaus können Arbeitsplatten, Schubladen und Utensilienhalter (für Scheren, Klebeband, Schleifen, etc) ergänzt werden. Die Rückseite lässt sich als Werbefläche oder als Warenträger nutzen.

STANDARD

Unser STANDARD Abroller bietet eine vielseitige Lösung für tägliche Verpackungsaufgaben. Mit einer wählbaren glatten oder gezahnten Abreißkante sorgt er für präzise Trennung. Die stabile Konstruktion macht ihn zum zuverlässigen Partner für den regelmäßigen Einsatz.



Das STANDARD-Programm zeichnet sich durch seine einfache Handhabung aus, die sich bereits hunderttausendfach bewährt hat. Aufgrund der dezenten Gestaltung fügt sich der Abroller unauffällig in jede Umgebung ein. Exklusives Geschenkpapier kommt dabei besonders gut zur Geltung.

- praktische Einhandbedienung dank hoher Standfestigkeit
- wahlweise mit Zahnschiene für Papier und Folie oder glatter Schiene für Papier
- für Papier- und Folienrollen von 30 bis 100 cm Breite und 22 cm Durchmesser, max. 20 kg
- federnde Abreißschiene für konstanten Druck und gute Abtrennung
- Stahlprofilrahmen lieferbar in lichtgrau oder verchromt



glatte Abreißkante



gezahnte Abreißkante



1 STANDARD Untertischabroller

Glatte (für Geschenkpapier) oder gezahnte (für Klarsichtfolie (PP) und Geschenkpapier) Abreißschiene, Rollendurchmesser max. 22 cm, Rollengewicht max. 20 kg, Rollenbreite 30-100 cm, federnde Abreißschiene für konstanten Druck und gute Abtrennung.

Art. 180130*	B 362 x T 70 x H 163 mm, Rollenbreite 30 cm
Art. 180131**	B 362 x T 70 x H 163 mm, Rollenbreite 30 cm
Art. 180140*	B 462 x T 70 x H 163 mm, Rollenbreite 40 cm
Art. 180141**	B 462 x T 70 x H 163 mm, Rollenbreite 40 cm
Art. 180150*	B 562 x T 70 x H 163 mm, Rollenbreite 50 cm
Art. 180151**	B 562 x T 70 x H 163 mm, Rollenbreite 50 cm
Art. 180160*	B 662 x T 70 x H 163 mm, Rollenbreite 60 cm
Art. 180161**	B 662 x T 70 x H 163 mm, Rollenbreite 60 cm
Art. 180170*	B 812 x T 70 x H 163 mm, Rollenbreite 75 cm
Art. 180171**	B 812 x T 70 x H 163 mm, Rollenbreite 75 cm
Art. 180180*	B 862 x T 70 x H 163 mm, Rollenbreite 80 cm
Art. 180181**	B 862 x T 70 x H 163 mm, Rollenbreite 80 cm
Art. 180110*	B 1.062 x T 70 x H 163 mm, Rollenbreite 100 cm
Art. 180111**	B 1.062 x T 70 x H 163 mm, Rollenbreite 100 cm

* glatte Abreißkante ** gezahnte Abreißkante

2 STANDARD Wandabroller

Glatte (für Geschenkpapier) oder gezahnte (für Klarsichtfolie (PP) und Geschenkpapier) Abreißschiene, Rollendurchmesser max. 22 cm, Rollengewicht max. 20 kg, Rollenbreite 30-100 cm, federnde Abreißschiene für konstanten Druck und gute Abtrennung.

Art. 152130*	B 384 x T 157 x H 299 mm, Rollenbreite 30 cm
Art. 152131**	B 384 x T 157 x H 299 mm, Rollenbreite 30 cm
Art. 152140*	B 484 x T 157 x H 299 mm, Rollenbreite 40 cm
Art. 152141**	B 484 x T 157 x H 299 mm, Rollenbreite 40 cm
Art. 152150*	B 584 x T 157 x H 299 mm, Rollenbreite 50 cm
Art. 152151**	B 584 x T 157 x H 299 mm, Rollenbreite 50 cm
Art. 152250***	B 584 x T 157 x H 299 mm, Rollenbreite 50 cm
Art. 152251****	B 584 x T 157 x H 299 mm, Rollenbreite 50 cm
Art. 152160*	B 684 x T 157 x H 299 mm, Rollenbreite 60 cm
Art. 152161**	B 684 x T 157 x H 299 mm, Rollenbreite 60 cm
Art. 152170*	B 834 x T 157 x H 299 mm, Rollenbreite 75 cm
Art. 152171**	B 834 x T 157 x H 299 mm, Rollenbreite 75 cm
Art. 152270***	B 834 x T 157 x H 299 mm, Rollenbreite 75 cm
Art. 152271****	B 834 x T 157 x H 299 mm, Rollenbreite 75 cm
Art. 152180*	B 884 x T 157 x H 299 mm, Rollenbreite 80 cm
Art. 152181**	B 884 x T 157 x H 299 mm, Rollenbreite 80 cm
Art. 152110*	B 1.084 x T 157 x H 299 mm, Rollenbreite 100 cm
Art. 152111**	B 1.084 x T 157 x H 299 mm, Rollenbreite 100 cm

* glatte Abreißkante ** gezahnte Abreißkante *** verchromt, glatte Abreißkante ****verchromt, gezahnte Abreißkante

3 STANDARD Senkrechtabroller

Glatte (für Geschenkpapier) oder gezahnte (für Klarsichtfolie (PP) und Geschenkpapier) Abreißschiene, Rollendurchmesser max. 22 cm, Rollengewicht max. 20 kg, Rollenbreite 50-100 cm, federnde Abreißschiene für konstanten Druck und gute Abtrennung.

Art. 175150*	B 299 x T 240 x H 596 mm, Rollenbreite 50 cm
Art. 175151**	B 299 x T 240 x H 596 mm, Rollenbreite 50 cm
Art. 175160*	B 299 x T 240 x H 696 mm, Rollenbreite 60 cm
Art. 175161**	B 299 x T 240 x H 696 mm, Rollenbreite 60 cm
Art. 175170*	B 299 x T 240 x H 846 mm, Rollenbreite 75 cm
Art. 175171**	B 299 x T 240 x H 846 mm, Rollenbreite 75 cm
Art. 175110*	B 299 x T 240 x H 1.100 mm, Rollenbreite 100 cm
Art. 175111**	B 299 x T 240 x H 1.100 mm, Rollenbreite 100 cm

* glatte Abreißkante ** gezahnte Abreißkante

4 STANDARD Tischabroller

Glatte (für Geschenkpapier) oder gezahnte (für Klarsichtfolie (PP) und Geschenkpapier) Abreißschiene, Rollendurchmesser max. 22 cm, Rollengewicht max. 20 kg, Rollenbreite 30-100 cm, federnde Abreißschiene für konstanten Druck und gute Abtrennung.

Art. 151130*	B 384 x T 221 x H 305 mm, Rollenbreite 30 cm
Art. 151131**	B 384 x T 221 x H 305 mm, Rollenbreite 30 cm
Art. 151140*	B 484 x T 221 x H 305 mm, Rollenbreite 40 cm
Art. 151141**	B 484 x T 221 x H 305 mm, Rollenbreite 40 cm
Art. 151150*	B 584 x T 221 x H 305 mm, Rollenbreite 50 cm
Art. 151151**	B 584 x T 221 x H 305 mm, Rollenbreite 50 cm
Art. 151250***	B 584 x T 221 x H 305 mm, Rollenbreite 50 cm
Art. 151251****	B 584 x T 221 x H 305 mm, Rollenbreite 50 cm
Art. 151160*	B 684 x T 221 x H 305 mm, Rollenbreite 60 cm
Art. 151161**	B 684 x T 221 x H 305 mm, Rollenbreite 60 cm
Art. 151170*	B 834 x T 221 x H 305 mm, Rollenbreite 75 cm
Art. 151171**	B 834 x T 221 x H 305 mm, Rollenbreite 75 cm
Art. 151270***	B 834 x T 221 x H 305 mm, Rollenbreite 75 cm
Art. 151271****	B 834 x T 221 x H 305 mm, Rollenbreite 75 cm
Art. 151180*	B 884 x T 221 x H 305 mm, Rollenbreite 80 cm
Art. 151181**	B 884 x T 221 x H 305 mm, Rollenbreite 80 cm
Art. 151110*	B 1.084 x T 221 x H 305 mm, Rollenbreite 100 cm
Art. 151111**	B 1.084 x T 221 x H 305 mm, Rollenbreite 100 cm

* glatte Abreißkante ** gezahnte Abreißkante *** verchromt, glatte Abreißkante ****verchromt, gezahnte Abreißkante



5 Klebebandspender

besonders robust, einfacher Rollenwechsel, komplett aus Metall gefertigt

Art. 124300 B 50 x T 116 x H 122 mm

6 Aufsatzbandabroller mit Abscheider für 1 Spule

Art. 124211 B 62 x T 255 x H 255 mm

7 Aufsatzbandabroller mit Abscheider für 2-3 Spulen

Art. 124221 B 62 x T 291 x H 199 mm, für 2 Spulen

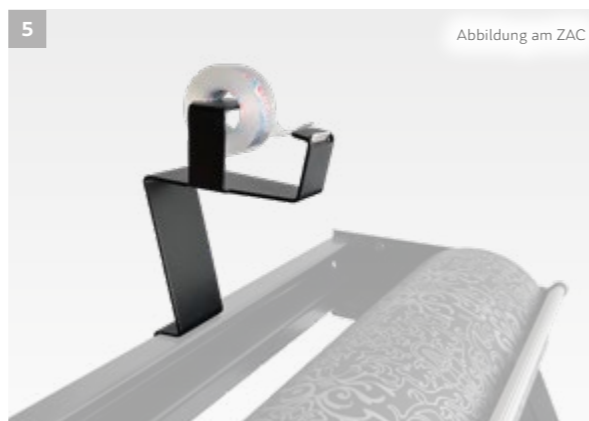
Art. 124231 B 62 x T 416 x H 199 mm, für 3 Spulen

8 STANDARD Aufsatzabroller

Glatte (für Geschenkpapier) oder gezahnte (für Klarsichtfolie (PP) und Geschenkpapier) Abreißschiene, Rollendurchmesser max. 22 cm, Rollengewicht max. 20 kg, Rollenbreite 30-100 cm, federnde Abreißschiene für konstanten Druck und gute Abtrennung.

Art. 154130*	B 384 x T 221 x H 299 mm, Rollenbreite 30 cm
Art. 154140*	B 484 x T 221 x H 299 mm, Rollenbreite 40 cm
Art. 154150*	B 584 x T 221 x H 299 mm, Rollenbreite 50 cm
Art. 154160*	B 684 x T 221 x H 299 mm, Rollenbreite 60 cm
Art. 154170*	B 834 x T 221 x H 299 mm, Rollenbreite 75 cm
Art. 154180*	B 884 x T 221 x H 299 mm, Rollenbreite 80 cm
Art. 154181*	B 884 x T 221 x H 299 mm, Rollenbreite 80 cm
Art. 154110*	B 1.084 x T 221 x H 299 mm, Rollenbreite 100 cm
Art. 154131**	B 384 x T 221 x H 299 mm, Rollenbreite 30 cm
Art. 154141**	B 484 x T 221 x H 299 mm, Rollenbreite 40 cm
Art. 154151**	B 584 x T 221 x H 299 mm, Rollenbreite 50 cm
Art. 154161**	B 684 x T 221 x H 299 mm, Rollenbreite 60 cm
Art. 154171**	B 834 x T 221 x H 299 mm, Rollenbreite 75 cm
Art. 154111**	B 1.084 x T 221 x H 299 mm, Rollenbreite 100 cm

* glatte Abreißkante ** gezahnte Abreißkante



9 STANDARD Rahmen komplett

Glatte (für Geschenkpapier) oder gezahnte (für Klarsichtfolie (PP) und Geschenkpapier) Abreißschiene, Rollendurchmesser max. 22 cm, Rollengewicht max. 20 kg, Rollenbreite 30-100 cm, federnde Abreißschiene für konstanten Druck und gute Abtrennung.

Art. 150130*	B 384 x T 51 x H 299 mm, Rollenbreite 30 cm
Art. 150131**	B 384 x T 51 x H 299 mm, Rollenbreite 30 cm
Art. 150140*	B 484 x T 51 x H 299 mm, Rollenbreite 40 cm
Art. 150141**	B 484 x T 51 x H 299 mm, Rollenbreite 40 cm
Art. 150150*	B 584 x T 51 x H 299 mm, Rollenbreite 50 cm
Art. 150151**	B 584 x T 51 x H 299 mm, Rollenbreite 50 cm
Art. 150250***	B 584 x T 51 x H 299 mm, Rollenbreite 50 cm
Art. 150251****	B 584 x T 51 x H 299 mm, Rollenbreite 50 cm
Art. 150160*	B 684 x T 51 x H 299 mm, Rollenbreite 60 cm
Art. 150161**	B 684 x T 51 x H 299 mm, Rollenbreite 60 cm
Art. 150170*	B 834 x T 51 x H 299 mm, Rollenbreite 75 cm
Art. 150171**	B 834 x T 51 x H 299 mm, Rollenbreite 75 cm
Art. 150270***	B 834 x T 51 x H 299 mm, Rollenbreite 75 cm
Art. 150271****	B 834 x T 51 x H 299 mm, Rollenbreite 75 cm
Art. 150180*	B 884 x T 51 x H 299 mm, Rollenbreite 80 cm
Art. 150181**	B 884 x T 51 x H 299 mm, Rollenbreite 80 cm
Art. 150110*	B 1.084 x T 51 x H 299 mm, Rollenbreite 100 cm
Art. 150111**	B 1.084 x T 51 x H 299 mm, Rollenbreite 100 cm

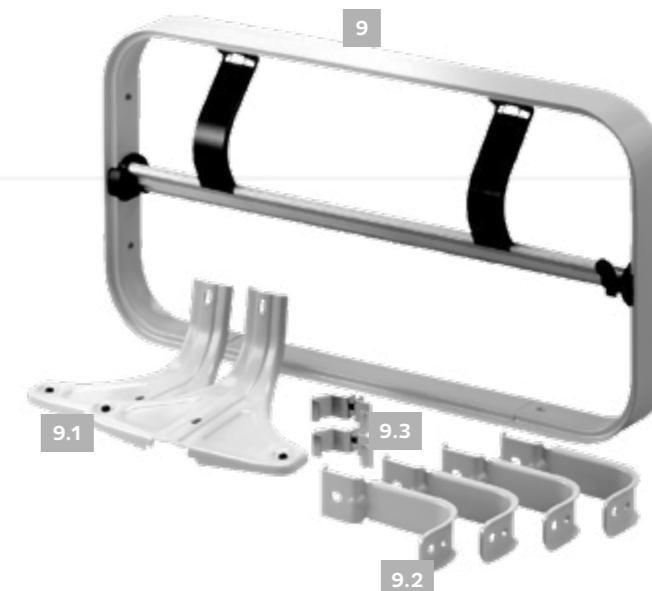
9.1	Art. 101100	Füße für Tischabroller
9.2	Art. 102100	Wandarme für Wandabroller
9.3	Art. 104100N	Aufsatzklammern

* glatte Abreißkante ** gezahnte Abreißkante *** verchromt, glatte Abreißkante ****verchromt, gezahnte Abreißkante

10 Bandabroller Rahmen

Für 8 oder 12 Spulen. Kann als Aufsatz-, Wand- oder Tischabroller verwendet werden (bitte gewünschte Befestigung separate bestellen).

	Art. 124108	B 584 x T 51 x H 299 mm, für 8 Spulen
	Art. 124112	B 834 x T 51 x H 299 mm, für 12 Spulen
10.1	Art. 124100	Füße für Bandabroller-Rahmen
	Art. 124200	Wandarme für Bandabroller-Rahmen (ohne Abbildung)



ZAC

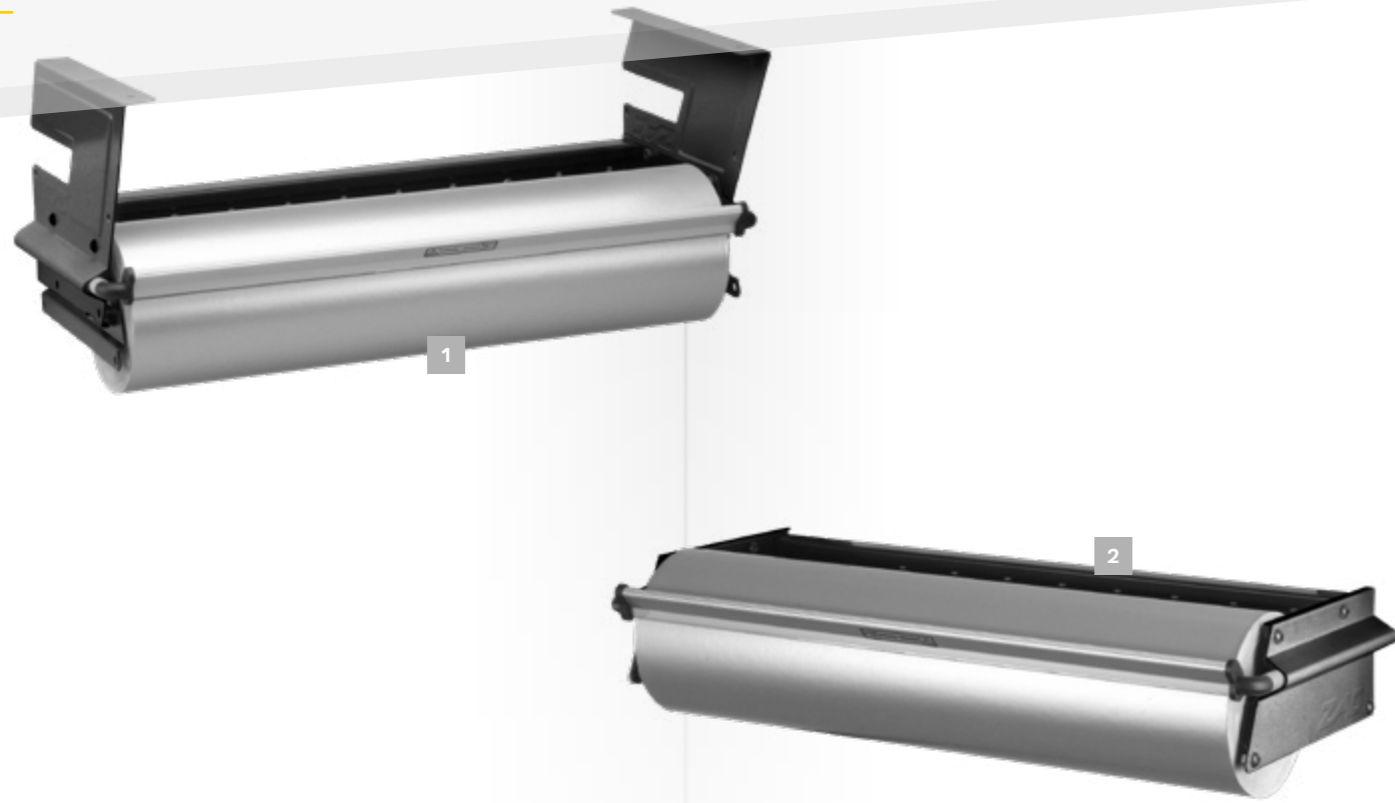
Der ZAC Abroller kombiniert kompakte Bauweise und hohe Funktionalität. Mit gezahnter Abreißkante und einfachem Materialwechsel eignet er sich für den professionellen Einsatz mit unterschiedlichen Materialien. Er ist die ideale Wahl für einen effizienten Arbeitsablauf.



Der ZAC garantiert Ihnen die Funktionalität, die Sie von einem Abroller erwarten:

- praktische Einhandbedienung
- einfacher Rollenwechsel aufgrund der abklappbaren Abreißschiene
- serienmäßig mit Zahnschiene für Papier und Folie
- für Papier- und Folienrollen von 30 bis 100 cm Breite und 24cm Durchmesser, max. 20 kg
- federnde Abreißschiene für konstanten Druck und gute Abtrennung





1 ZAC Untertischabroller

Gezahnte und federnde Abreißschiene für Papier und Folie, Rollendurchmesser max. 24 cm, Rollengewicht max. 20 kg, Rollenbreite 30-100 cm, Farbe schwarz.

Art. 136030	B 366 x T 256 x H 187 mm, Rollenbreite 30 cm
Art. 136040	B 466 x T 256 x H 187 mm, Rollenbreite 40 cm
Art. 136050	B 566 x T 256 x H 187 mm, Rollenbreite 50 cm
Art. 136060	B 666 x T 256 x H 187 mm, Rollenbreite 60 cm
Art. 136065	B 716 x T 256 x H 187 mm, Rollenbreite 65 cm
Art. 136075	B 816 x T 256 x H 187 mm, Rollenbreite 75 cm
Art. 136080	B 866 x T 256 x H 187 mm, Rollenbreite 80 cm
Art. 136100	B 1.066x T 256 x H 187 mm, Rollenbreite 100 cm

2 ZAC Wandabroller

Gezahnte und federnde Abreißschiene für Papier und Folie, Rollendurchmesser max. 24 cm, Rollengewicht max. 20 kg, Rollenbreite 30-100 cm, Farbe schwarz.

Art. 137030	B 366 x T 215 x H 97 mm, Rollenbreite 30 cm
Art. 137040	B 466 x T 215 x H 97 mm, Rollenbreite 40 cm
Art. 137050	B 566 x T 215 x H 97 mm, Rollenbreite 50 cm
Art. 137060	B 666 x T 215 x H 97 mm, Rollenbreite 60 cm
Art. 137065	B 716 x T 215 x H 97 mm, Rollenbreite 65 cm
Art. 137075	B 816 x T 215 x H 97 mm, Rollenbreite 75 cm
Art. 137080	B 866 x T 215 x H 97 mm, Rollenbreite 80 cm
Art. 137100	B 1.066 x T 215 x H 97 mm, Rollenbreite 100 cm

3 ZAC Tischabroller

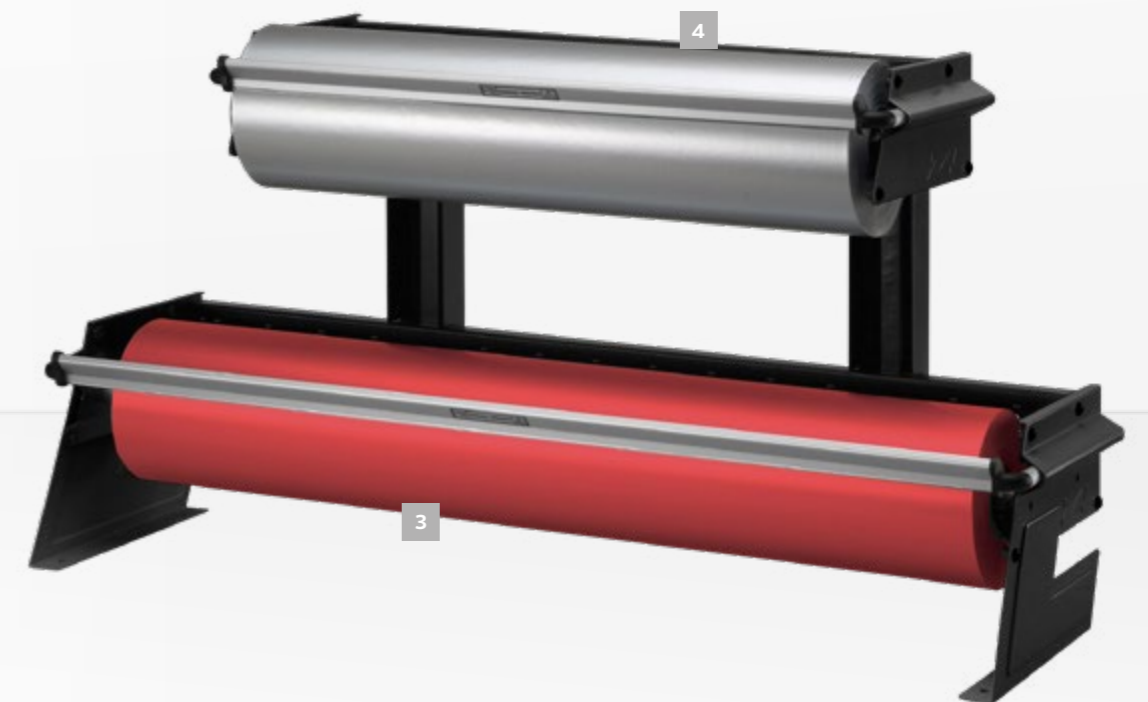
Gezahnte und federnde Abreißschiene für Papier und Folie, Rollendurchmesser max. 24 cm, Rollengewicht max. 20 kg, Rollenbreite 30-100 cm, Farbe schwarz.

Art. 136030	B 366 x T 256 x H 187 mm, Rollenbreite 30 cm
Art. 136040	B 466 x T 256 x H 187 mm, Rollenbreite 40 cm
Art. 136050	B 566 x T 256 x H 187 mm, Rollenbreite 50 cm
Art. 136060	B 666 x T 256 x H 187 mm, Rollenbreite 60 cm
Art. 136065	B 716 x T 256 x H 187 mm, Rollenbreite 65 cm
Art. 136075	B 816 x T 256 x H 187 mm, Rollenbreite 75 cm
Art. 136080	B 866 x T 256 x H 187 mm, Rollenbreite 80 cm
Art. 136100	B 1.066x T 256 x H 187 mm, Rollenbreite 100 cm

4 ZAC Aufsatzabroller

Gezahnte und federnde Abreißschiene für Papier und Folie, Rollendurchmesser max. 24 cm, Rollengewicht max. 20 kg, Rollenbreite 30-100 cm, Farbe schwarz.

Art. 138030	B 366 x T 233 x H 322 mm, Rollenbreite 30 cm
Art. 138040	B 466 x T 233 x H 322 mm, Rollenbreite 40 cm
Art. 138050	B 566 x T 233 x H 322 mm, Rollenbreite 50 cm
Art. 138060	B 666 x T 233 x H 322 mm, Rollenbreite 60 cm
Art. 138065	B 716 x T 233 x H 322 mm, Rollenbreite 65 cm
Art. 138075	B 816 x T 233 x H 322 mm, Rollenbreite 75 cm
Art. 138080	B 866 x T 233 x H 322 mm, Rollenbreite 80 cm
Art. 138100	B 1.066 x T 233 x H 322 mm, Rollenbreite 100 cm



MULTI-ZAC

Vielseitig und Platzsparend

Ständer für bis zu 9 Rollen (Rollendurchmesser max. 110 mm) oder bis zu 5 Rollen (Rollendurchmesser max. 240 mm).

1 Multi-ZAC Ständer mobil mit Abroller

5 x ZAC Wandabroller 137075 (75 cm Rollenbreite), 1 x Aufsatz-Bandabroller 120428 (für 8 Spulen).

für Klarsichtfolien (PP) und Geschenkpapier

Art. 133037 B 816 x T 597 x H 1.890 mm

2 Multi-ZAC Ständer mobil ohne Abroller

Je nach Rollendurchmesser für max. 5-9 Abroller geeignet, mit Lochraster und Stabilisator, mobil.

Art. 133025 B 60 x T 550 x H 1.517 mm

3 Aufsatzabroller für 4 oder 8 Spulen

3.1 Art. 120424 B 748 x T 117,5 x H 315,5 mm

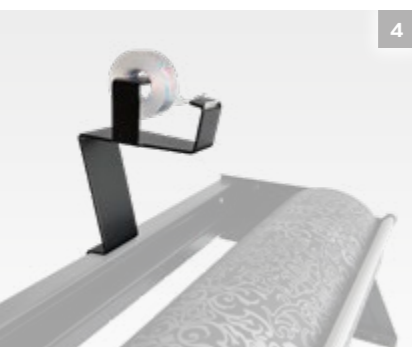
3.2 Art. 120428 B 762 x T 125 x H 467 mm

4 Klebebandspender für Bandabroller

Art. 120302 B 61 x T 130 x H 250 mm



3.1



4



2



3.2

1

PRISMA UTENSILIO

1 Tisch-Utensilo

Für Geschenkbänder, Etiketten etc.

1.1 Art. 122150 B 540 x T 200 x H 110 mm

1.2 Art. 122250 B 540 x T 200 x H 300 mm

1.3 Art. 122350 B 540 x T 200 x H 480 mm

2 Etiketten-Utensilo

Art. 122120 B 180 x T 200 x H 110 mm

3 Wand-Utensilo

Art. 123250 B 540 x T 200 x H 280 mm

4 PRISMA Fachteiler

Art. 122052 VE = 2 Stk.

5 PRISMA CLIP Abrollführung

Abrollführung für Etiketten und Bänder.

Art. 122051 VE = 2 Stk.



4



5



3



2

1.1

1.3

1.2

ABROLLER ZUBEHÖR

Unser Zubehör für Geschenkpapierabroller umfasst Bandabroller, Halterungen und Ersatzteile, die Ihre Verpackungsstation optimieren. Alles ist perfekt auf unsere Abroller abgestimmt, um Arbeitsabläufe zu erleichtern und den Arbeitsplatz flexibler zu gestalten.



1 Klebebandspender

Art. 120301 B 61 x T 130 x H 250 mm, für VARIO
 Art. 124300 B 50 x T 116 x H 122 mm, für STANDARD
 Art. 120302 B 61 x T 130 x H 250 mm, für ZAC

2 Wandbandabroller

Für 4 Spulen, mit Abscheider, Spulenbreite max. 110 mm.
 Art. 120214 B 750 x T 120 x H 90 mm

3 Tischabroller

Für 1 Spule, mit Abscheider.

3.1 Art. 121201 B 220 x T 130 x H 130 mm
 3.2 Art. 120111 B 100 x T 134 x H 181 mm, Spulenbreite max. 130 mm

4 Tisch- und Wandbandabroller

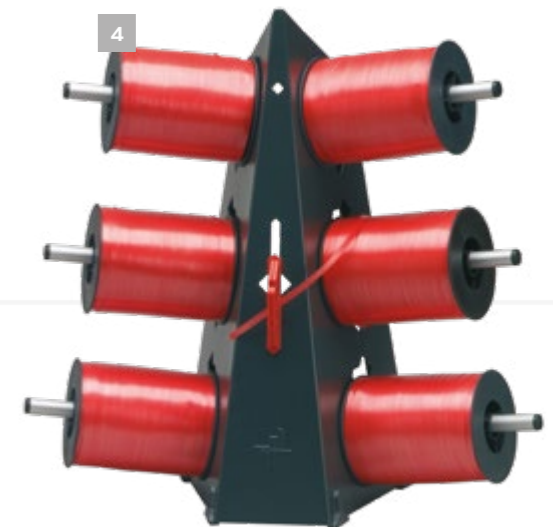
Für 6-8 Spulen, mit Abscheider.
 Art. 121208 B 400 x T 170 x H 400 mm

5 Packschnurbehälter

Für 3.000 g Knäuel, mit Abscheider.
 Art. 136300 Ø 227,5 x H 290 mm

6 Kordelkapsel

Für 500 g Knäuel, mit Abscheider.
 Art. 126501 Ø 168 x H 174 mm



02

Tischgestelle

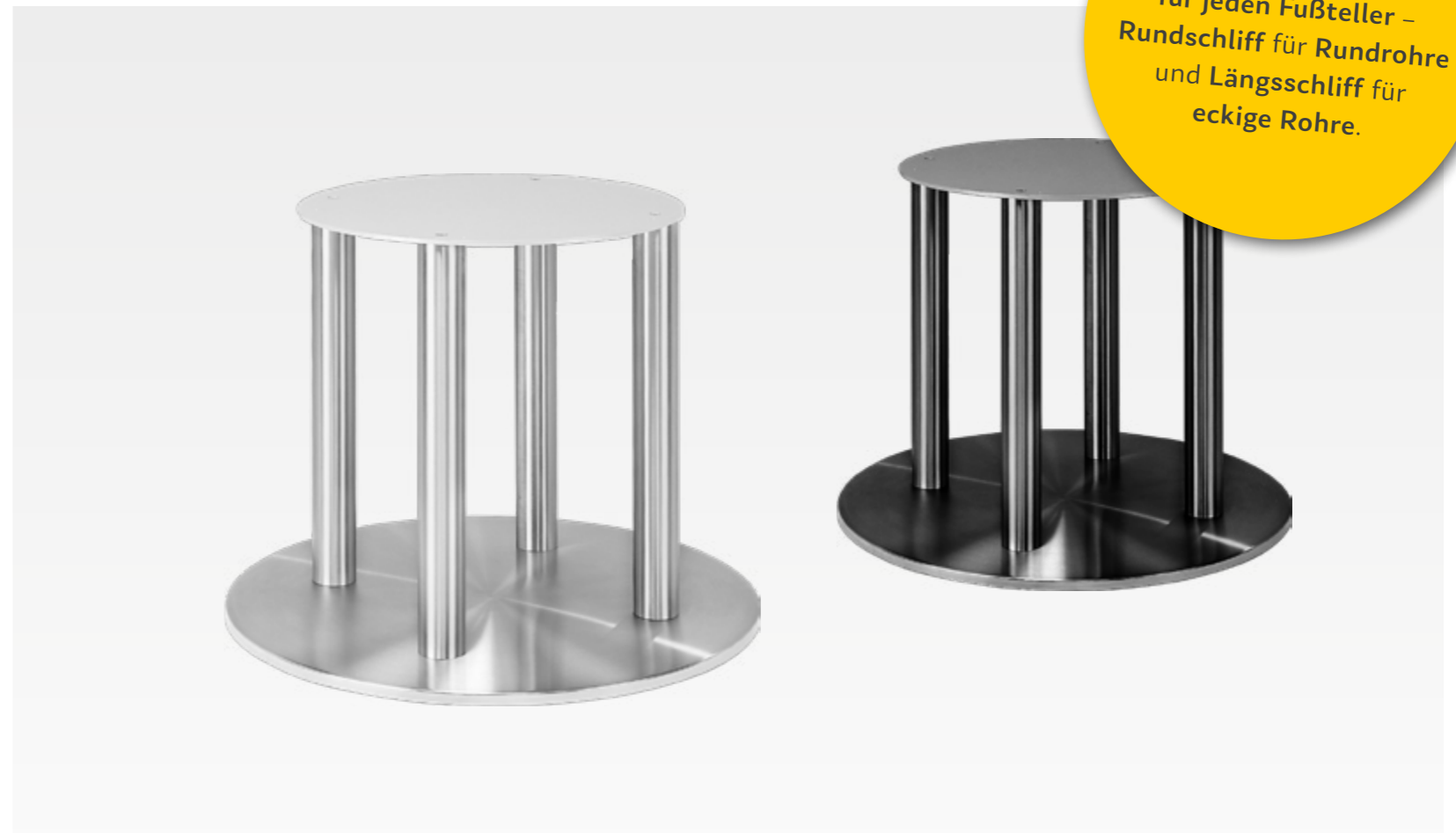


SÄULENGESTELLE

Unsere Säulengestelle bieten eine stabile und flexible Basis für eine Vielzahl von Tischlösungen. Sie zeichnen sich durch ihre hohe Tragfähigkeit und robuste Bauweise aus, die eine zuverlässige Grundlage für unterschiedlichste Anwendungen, von Büro bis Werkstatt, bieten. Das moderne Design passt sich flexibel an verschiedene Raumgestaltungen und Anforderungen an.



Ganz nach Ihren Wünschen – entdecken Sie unsere **individuellen Tischlösungen** auf S. 96.



Der passende Schliff für jeden Fußteller – Rundschliff für Rundrohre und Längsschliff für eckige Rohre.



AUSFÜHRUNGEN

Alle Gestelle sind in folgenden Ausführungen erhältlich:

- Edelstahl, seidenglanz-matt-feingeschliffen
 - Stahl, verchromt (glänzend)
 - Stahl, pulverbeschichtet nach RAL9005/RAL9006 glatt matt
- Stahl, roh zur Selbstbeschichtung oder -lackierung
 - weitere Farben auf Anfrage möglich

Welches Tischgestell brauche ich?

Ausführung

Edelstahl - seidenglanz-matt-feingeschliffen

 Stahl, verchromt (glänzend)

 RAL Stahl, pulverbeschichtet nach RAL 9005/9006 glatt-matt

 Stahl, roh zur Selbstbeschichtung oder -lackierung

Tischplatte*

Säulenform*

Anzahl Säulen*

Höhe Tischgestell ohne Tischplatte*

450 mm
 720 mm
 1.080 mm

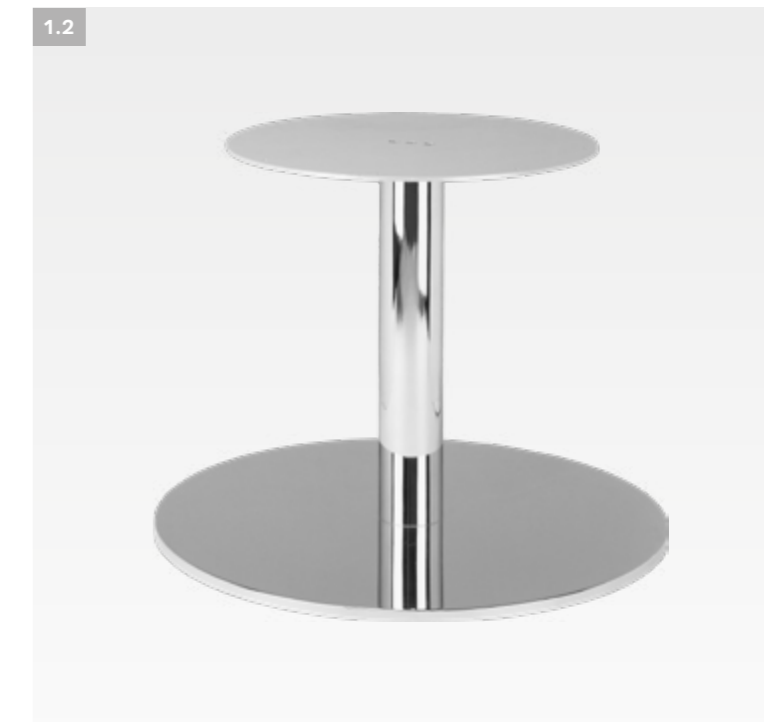
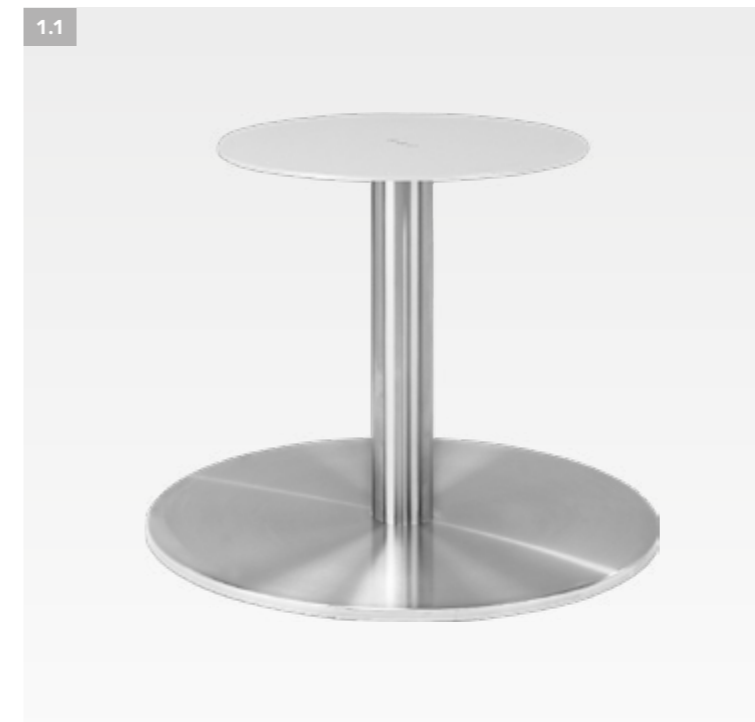
 470 - 690 mm
 680 - 1.110 mm

Bodenplatte*

Freiform

* Beispielhafte Abbildung. Bitte geben Sie uns bei Anfragen und Bestellungen Gewicht, Material und Abmessungen der Tischplatte an.

AUSWAHLHILFE AUSWAHLHILFE AUSWAHLHILFE



1 Modell 9500, einsäulig, für Tischplatten bis Ø 1.500 mm

Tischgestell mit extra großem, glattem Abdeckblech. Anschraubplatte aus Stahl, beschichtet Ø 690 mm, Standrohr rund Ø 120 mm, Abdeckblech Ø 950 mm, Gewichtplatte aus Stahl, beschichtet Ø 940 mm, mit 5 schwarzen PVC-Höhenverstellern Ø 40 mm. Montagematerial inklusive.

1.1 Edelstahl, seidenglanz-matt-feingeschliffen

Art. 9500E/Co	H 450 mm (Couchtischgestell)
Art. 9500E/Si	H 720 mm (Sitztischgestell)
Art. 9500E/St	H 1.080 mm (Stehtischgestell)

1.2 Stahl, verchromt (glänzend)

Art. 9500C/Co	H 450 mm (Couchtischgestell)
Art. 9500C/Si	H 720 mm (Sitztischgestell)
Art. 9500C/St	H 1.080 mm (Stehtischgestell)

1.3 Stahl, pulverbeschichtet nach RAL Standard 9005 (schwarz), glatt-matt

Art. 9500B05/Co	H 450 mm (Couchtischgestell)
Art. 9500B05/Si	H 720 mm (Sitztischgestell)
Art. 9500B05/St	H 1.080 mm (Stehtischgestell)

1.4 Stahl, pulverbeschichtet nach RAL Standard 9006 (weißaluminium), glatt-matt

Art. 9500B06/Co	H 450 mm (Couchtischgestell)
Art. 9500B06/Si	H 720 mm (Sitztischgestell)
Art. 9500B06/St	H 1.080 mm (Stehtischgestell)

1.5 Stahl, roh zur Selbstbeschichtung oder -lackierung

Art. 9500R/Co	H 450 mm (Couchtischgestell)
Art. 9500R/Si	H 720 mm (Sitztischgestell)
Art. 9500R/St	H 1.080 mm (Stehtischgestell)



2 Modell 49500, 4-säulig, für Tischplatten bis Ø 1.750 mm

Tischgestell mit extra großem, glattem Abdeckblech. Anschraubplatte aus Stahl, beschichtet Ø 800 mm, 4 Standrohre rund Ø 80 mm, Abdeckblech Ø 950 mm, Gewichtplatte aus Stahl, beschichtet Ø 940 mm, mit 5 schwarzen PVC-Höhenverstellern Ø 40 mm. Montagematerial inklusive.

2.1 Edelstahl, seidenglanz-matt-feingeschliffen

Art. 49500E/Co	H 450 mm (Couchtischgestell)
Art. 49500E/Si	H 720 mm (Sitztischgestell)
Art. 49500E/St	H 1.080 mm (Stehtischgestell)

2.2 Stahl, verchromt (glänzend)

Art. 49500C/Co	H 450 mm (Couchtischgestell)
Art. 49500C/Si	H 720 mm (Sitztischgestell)
Art. 49500C/St	H 1.080 mm (Stehtischgestell)

2.3 Stahl, pulverbeschichtet nach RAL Standard 9005 (schwarz), glatt-matt

Art. 49500B05/Co	H 450 mm (Couchtischgestell)
Art. 49500B05/Si	H 720 mm (Sitztischgestell)
Art. 49500B05/St	H 1.080 mm (Stehtischgestell)

2.4 Stahl, pulverbeschichtet nach RAL Standard 9006 (weißaluminium), glatt-matt

Art. 49500B06/Co	H 450 mm (Couchtischgestell)
Art. 49500B06/Si	H 720 mm (Sitztischgestell)
Art. 49500B06/St	H 1.080 mm (Stehtischgestell)

2.5 Stahl, roh zur Selbstbeschichtung oder -lackierung

Art. 49500R/Co	H 450 mm (Couchtischgestell)
Art. 49500R/Si	H 720 mm (Sitztischgestell)
Art. 49500R/St	H 1.080 mm (Stehtischgestell)



3 Modell 3000, einsäulig, für Tischplatten bis Ø 500 mm

Tischgestell mit glattem Abdeckblech. Anschraubplatte aus Stahl, beschichtet B 200 x T 200 mm, Standrohr rund Ø 50 mm, Abdeckblech Ø 300 mm, Gewichtplatte aus Stahl, beschichtet Ø 285 mm, mit 5 schwarzen PVC-Höhenverstellern Ø 40 mm. Montagematerial inklusive.

3.1 Edelstahl, seidenglanz-matt-feingeschliffen

Art. 3000E/Co	H 450 mm (Couchtischgestell)
Art. 3000E/Si	H 720 mm (Sitztischgestell)
Art. 3000E/St	H 1.080 mm (Stehtischgestell)

3.2 Stahl, verchromt (glänzend)

Art. 3000C/Co	H 450 mm (Couchtischgestell)
Art. 3000C/Si	H 720 mm (Sitztischgestell)
Art. 3000C/St	H 1.080 mm (Stehtischgestell)

3.3 Stahl, pulverbeschichtet nach RAL Standard 9005 (schwarz), glatt-matt

Art. 3000B05/Co	H 450 mm (Couchtischgestell)
Art. 3000B05/Si	H 720 mm (Sitztischgestell)
Art. 3000B05/St	H 1.080 mm (Stehtischgestell)

3.4 Stahl, pulverbeschichtet nach RAL Standard 9006 (weißaluminium), glatt-matt

Art. 3000B06/Co	H 450 mm (Couchtischgestell)
Art. 3000B06/Si	H 720 mm (Sitztischgestell)
Art. 3000B06/St	H 1.080 mm (Stehtischgestell)

3.5 Stahl, roh zur Selbstbeschichtung oder -lackierung

Art. 3000R/Co	H 450 mm (Couchtischgestell)
Art. 3000R/Si	H 720 mm (Sitztischgestell)
Art. 3000R/St	H 1.080 mm (Stehtischgestell)



4 Modell 4100, einsäulig, für Tischplatten bis Ø 650 mm

Tischgestell mit glattem Abdeckblech. Anschraubplatte aus Stahl, beschichtet B 250 x T 250 mm, Standrohr rund Ø 60 mm, Abdeckblech Ø 410 mm, Gewichtplatte aus Stahl, beschichtet Ø 385 mm, mit 5 schwarzen PVC-Höhenverstellern Ø 40 mm. Montagematerial inklusive.

4.1 Edelstahl, seidenglanz-matt-feingeschliffen

Art. 4100E/Co	H 450 mm (Couchtischgestell)
Art. 4100E/Si	H 720 mm (Sitztischgestell)
Art. 4100E/St	H 1.080 mm (Stehtischgestell)

4.2 Stahl, verchromt (glänzend)

Art. 4100C/Co	H 450 mm (Couchtischgestell)
Art. 4100C/Si	H 720 mm (Sitztischgestell)
Art. 4100C/St	H 1.080 mm (Stehtischgestell)

4.3 Stahl, pulverbeschichtet nach RAL Standard 9005 (schwarz), glatt-matt

Art. 4100B05/Co	H 450 mm (Couchtischgestell)
Art. 4100B05/Si	H 720 mm (Sitztischgestell)
Art. 4100B05/St	H 1.080 mm (Stehtischgestell)

4.4 Stahl, pulverbeschichtet nach RAL Standard 9006 (weißaluminium), glatt-matt

Art. 4100B06/Co	H 450 mm (Couchtischgestell)
Art. 4100B06/Si	H 720 mm (Sitztischgestell)
Art. 4100B06/St	H 1.080 mm (Stehtischgestell)

4.5 Stahl, roh zur Selbstbeschichtung oder -lackierung

Art. 4100R/Co	H 450 mm (Couchtischgestell)
Art. 4100R/Si	H 720 mm (Sitztischgestell)
Art. 4100R/St	H 1.080 mm (Stehtischgestell)

5.1



5 Modell 5100, einsäulig, für Tischplatten bis Ø 800 mm

Tischgestell mit glattem Abdeckblech. Anschraubplatte aus Stahl, beschichtet B 250 x T 250 mm, Standrohr rund Ø 80 mm, Abdeckblech Ø 510 mm, Gewichtsplatte aus Stahl, beschichtet Ø 490 mm, mit 5 schwarzen PVC-Höhenverstellern Ø 40 mm. Montagematerial inklusive.

5.1 Edelstahl, seidenglanz-matt-feingeschliffen

Art. 5100E/Co	H 450 mm (Couchtischgestell)
Art. 5100E/Si	H 720 mm (Sitztischgestell)
Art. 5100E/St	H 1.080 mm (Stehtischgestell)

5.2 Stahl, verchromt (glänzend)

Art. 5100C/Co	H 450 mm (Couchtischgestell)
Art. 5100C/Si	H 720 mm (Sitztischgestell)
Art. 5100C/St	H 1.080 mm (Stehtischgestell)

5.3 Stahl, pulverbeschichtet nach RAL Standard 9005 (schwarz), glatt-matt

Art. 5100B05/Co	H 450 mm (Couchtischgestell)
Art. 5100B05/Si	H 720 mm (Sitztischgestell)
Art. 5100B05/St	H 1.080 mm (Stehtischgestell)

5.4 Stahl, pulverbeschichtet nach RAL Standard 9006 (weißaluminium), glatt-matt

Art. 5100B06/Co	H 450 mm (Couchtischgestell)
Art. 5100B06/Si	H 720 mm (Sitztischgestell)
Art. 5100B06/St	H 1.080 mm (Stehtischgestell)

5.5 Stahl, roh zur Selbstbeschichtung oder -lackierung

Art. 5100R/Co	H 450 mm (Couchtischgestell)
Art. 5100R/Si	H 720 mm (Sitztischgestell)
Art. 5100R/St	H 1.080 mm (Stehtischgestell)

6 Modell 6000, einsäulig, für Tischplatten bis Ø 1.000 mm

Tischgestell mit glattem Abdeckblech. Anschraubplatte aus Stahl, beschichtet B 300 x T 300 mm, Standrohr rund Ø 100 mm, Abdeckblech Ø 600 mm, Gewichtsplatte aus Stahl, beschichtet Ø 585 mm, mit 5 schwarzen PVC-Höhenverstellern Ø 40 mm. Montagematerial inklusive.

6.1 Edelstahl, seidenglanz-matt-feingeschliffen

Art. 6000E/Co	H 450 mm (Couchtischgestell)
Art. 6000E/Si	H 720 mm (Sitztischgestell)
Art. 6000E/St	H 1.080 mm (Stehtischgestell)

6.2 Stahl, verchromt (glänzend)

Art. 6000C/Co	H 450 mm (Couchtischgestell)
Art. 6000C/Si	H 720 mm (Sitztischgestell)
Art. 6000C/St	H 1.080 mm (Stehtischgestell)

6.3 Stahl, pulverbeschichtet nach RAL Standard 9005 (schwarz), glatt-matt

Art. 6000B05/Co	H 450 mm (Couchtischgestell)
Art. 6000B05/Si	H 720 mm (Sitztischgestell)
Art. 6000B05/St	H 1.080 mm (Stehtischgestell)

6.4 Stahl, pulverbeschichtet nach RAL Standard 9006 (weißaluminium), glatt-matt

Art. 6000B06/Co	H 450 mm (Couchtischgestell)
Art. 6000B06/Si	H 720 mm (Sitztischgestell)
Art. 6000B06/St	H 1.080 mm (Stehtischgestell)

6.5 Stahl, roh zur Selbstbeschichtung oder -lackierung

Art. 6000R/Co	H 450 mm (Couchtischgestell)
Art. 6000R/Si	H 720 mm (Sitztischgestell)
Art. 6000R/St	H 1.080 mm (Stehtischgestell)

7 Modell 7000, einsäulig, für Tischplatten bis Ø 1.300 mm

Tischgestell mit glattem Abdeckblech. Anschraubplatte aus Stahl, beschichtet B 495 x T 495 mm, Standrohr rund Ø 100 mm, Abdeckblech Ø 700 mm, Gewichtsplatte aus Stahl, beschichtet Ø 675 mm, mit 5 schwarzen PVC-Höhenverstellern Ø 40 mm. Montagematerial inklusive.

7.1 Edelstahl, seidenglanz-matt-feingeschliffen

Art. 7000E/Co	H 450 mm (Couchtischgestell)
Art. 7000E/Si	H 720 mm (Sitztischgestell)
Art. 7000E/St	H 1.080 mm (Stehtischgestell)

7.2 Stahl, verchromt (glänzend)

Art. 7000C/Co	H 450 mm (Couchtischgestell)
Art. 7000C/Si	H 720 mm (Sitztischgestell)
Art. 7000C/St	H 1.080 mm (Stehtischgestell)

7.3 Stahl, pulverbeschichtet nach RAL Standard 9005 (schwarz), glatt-matt

Art. 7000B05/Co	H 450 mm (Couchtischgestell)
Art. 7000B05/Si	H 720 mm (Sitztischgestell)
Art. 7000B05/St	H 1.080 mm (Stehtischgestell)

7.4 Stahl, pulverbeschichtet nach RAL Standard 9006 (weißaluminium), glatt-matt

Art. 7000B06/Co	H 450 mm (Couchtischgestell)
Art. 7000B06/Si	H 720 mm (Sitztischgestell)
Art. 7000B06/St	H 1.080 mm (Stehtischgestell)

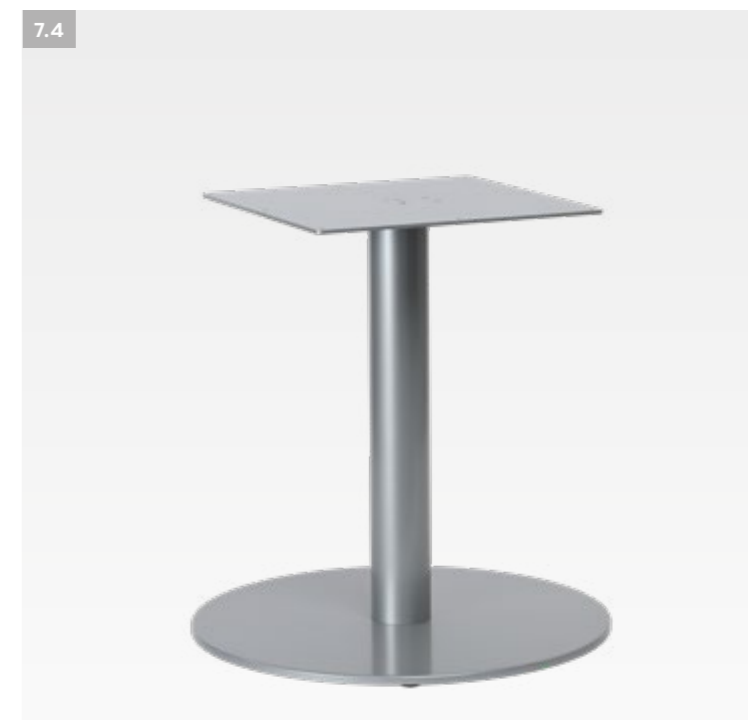
7.5 Stahl, roh zur Selbstbeschichtung oder -lackierung

Art. 7000R/Co	H 450 mm (Couchtischgestell)
Art. 7000R/Si	H 720 mm (Sitztischgestell)
Art. 7000R/St	H 1.080 mm (Stehtischgestell)

6.3



7.4



Gewicht der Tischplatte angeben! Gasdruckfedern werden individuell abgestimmt.

8 Modell 6000/HV mit Gasdruckfeder, einsäulig, für Tischplatten bis Ø 900 mm

Mit Gasdruckfeder höhenverstellbares Tischgestell mit rundem Abdeckblech. Anschraubplatte aus Stahl, beschichtet B 400 x T 400 mm, Standrohr rund Ø 80/90 mm, Abdeckblech Ø 600 mm, Gewichtsplatte aus Stahl, beschichtet Ø 590 mm, mit 5 schwarzen PVC-Höhenverstellern Ø 40 mm, max. Flächenlast 30 kg. Montagematerial inklusive, Lieferzustand montiert.

8.1 Edelstahl, seidenglanz-matt-feingeschliffen

Art. 6000/HVE/Co-Si H 470 - 690 mm (von Couch- auf Sitztischhöhe)
Art. 6000/HVE/Si-St H 680 - 1.110 mm (von Sitz- auf Stehtischhöhe)

8.2 Stahl, verchromt (glänzend)

Art. 6000/HVC/Co-Si H 470 - 690 mm (von Couch- auf Sitztischhöhe)
Art. 6000/HVC/Si-St H 680 - 1.110 mm (von Sitz- auf Stehtischhöhe)

8.3 Stahl, pulverbeschichtet nach RAL Standard 9005 (schwarz), glatt-matt

Art. 6000/HVB05/Co-Si H 470 - 690 mm (von Couch- auf Sitztischhöhe)
Art. 6000/HVB05/Si-St H 680 - 1.110 mm (von Sitz- auf Stehtischhöhe)

8.4 Stahl, pulverbeschichtet nach RAL Standard 9006 (weißaluminium), glatt-matt

Art. 6000/HVB06/Co-Si H 470 - 690 mm (von Couch- auf Sitztischhöhe)
Art. 6000/HVB06/Si-St H 680 - 1.110 mm (von Sitz- auf Stehtischhöhe)



9 Modell 7000/HV mit Gasdruckfeder, einsäulig, für Tischplatten bis Ø 1.100 mm

Mit Gasdruckfeder höhenverstellbares Tischgestell mit rundem Abdeckblech. Anschraubplatte aus Stahl, beschichtet B 400 x T 400 mm, Standrohr rund Ø 80/90 mm, Abdeckblech Ø 700 mm, Gewichtsplatte aus Stahl, beschichtet Ø 690 mm, mit 5 schwarzen PVC-Höhenverstellern Ø 40 mm, max. Flächenlast 30 kg. Montagematerial inklusive, Lieferzustand montiert.

9.1 Edelstahl, seidenglanz-matt-feingeschliffen

Art. 7000/HVE/Co-Si H 470 - 690 mm (von Couch- auf Sitztischhöhe)
Art. 7000/HVE/Si-St H 680 - 1.110 mm (von Sitz- auf Stehtischhöhe)

9.2 Stahl, verchromt (glänzend)

Art. 7000/HVC/Co-Si H 470 - 690 mm (von Couch- auf Sitztischhöhe)
Art. 7000/HVC/Si-St H 680 - 1.110 mm (von Sitz- auf Stehtischhöhe)

9.3 Stahl, pulverbeschichtet nach RAL Standard 9005 (schwarz), glatt-matt

Art. 7000/HVB05/Co-Si H 470 - 690 mm (von Couch- auf Sitztischhöhe)
Art. 7000/HVB05/Si-St H 680 - 1.110 mm (von Sitz- auf Stehtischhöhe)

9.4 Stahl, pulverbeschichtet nach RAL Standard 9006 (weißaluminium), glatt-matt

Art. 7000/HVB06/Co-Si H 470 - 690 mm (von Couch- auf Sitztischhöhe)
Art. 7000/HVB06/Si-St H 680 - 1.110 mm (von Sitz- auf Stehtischhöhe)

10 Modell 4100/HV mit Gasdruckfeder, einsäulig, für Tischplatten bis Ø 600 mm

Mit Gasdruckfeder höhenverstellbares Tischgestell mit rundem Abdeckblech. Anschraubplatte aus Stahl, beschichtet B 400 x T 400 mm, Standrohr rund Ø 80/90 mm, Abdeckblech Ø 410 mm, Gewichtsplatte aus Stahl, beschichtet Ø 385 mm, mit 5 schwarzen PVC-Höhenverstellern Ø 40 mm, max. Flächenlast 30 kg. Montagematerial inklusive, Lieferzustand montiert.

10.1 Edelstahl, seidenglanz-matt-feingeschliffen

Art. 4100/HVE/Co-Si H 470 - 690 mm (von Couch- auf Sitztischhöhe)
Art. 4100/HVE/Si-St H 680 - 1.110 mm (von Sitz- auf Stehtischhöhe)

10.2 Stahl, verchromt (glänzend)

Art. 4100/HVC/Co-Si H 470 - 690 mm (von Couch- auf Sitztischhöhe)
Art. 4100/HVC/Si-St H 680 - 1.110 mm (von Sitz- auf Stehtischhöhe)

10.3 Stahl, pulverbeschichtet nach RAL Standard 9005 (schwarz), glatt-matt

Art. 4100/HVB05/Co-Si H 470 - 690 mm (von Couch- auf Sitztischhöhe)
Art. 4100/HVB05/Si-St H 680 - 1.110 mm (von Sitz- auf Stehtischhöhe)

10.4 Stahl, pulverbeschichtet nach RAL Standard 9006 (weißaluminium), glatt-matt

Art. 4100/HVB06/Co-Si H 470 - 690 mm (von Couch- auf Sitztischhöhe)
Art. 4100/HVB06/Si-St H 680 - 1.110 mm (von Sitz- auf Stehtischhöhe)

11 Modell 5100/HV mit Gasdruckfeder, einsäulig, für Tischplatten bis Ø 800 mm

Mit Gasdruckfeder höhenverstellbares Tischgestell mit rundem Abdeckblech. Anschraubplatte aus Stahl, beschichtet B 400 x T 400 mm, Standrohr rund Ø 80/90 mm, Abdeckblech Ø 510 mm, Gewichtsplatte aus Stahl, beschichtet Ø 490 mm, mit 5 schwarzen PVC-Höhenverstellern Ø 40 mm, max. Flächenlast 30 kg. Montagematerial inklusive, Lieferzustand montiert.

11.1 Edelstahl, seidenglanz-matt-feingeschliffen

Art. 5100/HVE/Co-Si H 470 - 690 mm (von Couch- auf Sitztischhöhe)
Art. 5100/HVE/Si-St H 680 - 1.110 mm (von Sitz- auf Stehtischhöhe)

11.2 Stahl, verchromt (glänzend)

Art. 5100/HVC/Co-Si H 470 - 690 mm (von Couch- auf Sitztischhöhe)
Art. 5100/HVC/Si-St H 680 - 1.110 mm (von Sitz- auf Stehtischhöhe)

11.3 Stahl, pulverbeschichtet nach RAL Standard 9005 (schwarz), glatt-matt

Art. 5100/HVB05/Co-Si H 470 - 690 mm (von Couch- auf Sitztischhöhe)
Art. 5100/HVB05/Si-St H 680 - 1.110 mm (von Sitz- auf Stehtischhöhe)

11.4 Stahl, pulverbeschichtet nach RAL Standard 9006 (weißaluminium), glatt-matt

Art. 5100/HVB06/Co-Si H 470 - 690 mm (von Couch- auf Sitztischhöhe)
Art. 5100/HVB06/Si-St H 680 - 1.110 mm (von Sitz- auf Stehtischhöhe)



1.2



1 Seitengestell-Modell 7012/1M

Seitentischgestell mit T-förmiger Anschraubplatte. Anschraubplatte aus Stahl, beschichtet B 400 x T 400 x H 120 mm, Standrohr rund Ø 100 mm, Abdeckblech B 700 x T 120 mm inkl. Gewichtskufe, Montagematerial inklusive.

1.1 Edelstahl, seidenglanz-matt-feingeschliffen

Art. 7012/1ME-Si H 720 mm (Sitztischgestell)

1.2 Stahl, verchromt (glänzend)

Art. 7012/1MC-Si H 720 mm (Sitztischgestell)

1.3 Stahl, pulverbeschichtet nach RAL Standard 9005 (schwarz), glatt-matt

Art. 7012/1MB05-Si H 720 mm (Sitztischgestell)

1.4 Stahl, pulverbeschichtet nach RAL Standard 9006 (weißaluminium), glatt-matt

Art. 7012/1MB06-Si H 720 mm (Sitztischgestell)

1.5 Stahl, roh zur Selbstbeschichtung oder -lackierung

Art. 7012/1MR-Si H 720 mm (Sitztischgestell)

2 Modell 95502, 2-säulig, für Tischplatten B 1.750 x T 800 mm

Tischgestell mit extra großem, ellipsenförmigem Abdeckblech. Anschraubplatte aus Stahl, beschichtet Ø 740 x T 400 mm, 2 Standrohre rund Ø 100 mm, Abdeckblech Ø 950 x T 500 mm, Gewichtsplatte aus Stahl, beschichtet Ø 940 x T 490 mm, mit 6 schwarzen PVC-Höhenverstellern Ø 40 mm. Montagematerial inklusive.

2.1 Edelstahl, seidenglanz-matt-feingeschliffen

Art. 95502E/Co H 450 mm (Couchtischgestell)
 Art. 95502E/Si H 720 mm (Sitztischgestell)
 Art. 95502E/St H 1.080 mm (Stehtischgestell)

2.2 Stahl, verchromt (glänzend)

Art. 95502C/Co H 450 mm (Couchtischgestell)
 Art. 95502C/Si H 720 mm (Sitztischgestell)
 Art. 95502C/St H 1.080 mm (Stehtischgestell)

2.3 Stahl, pulverbeschichtet nach RAL Standard 9005 (schwarz), glatt-matt

Art. 95502B05/Co H 450 mm (Couchtischgestell)
 Art. 95502B05/Si H 720 mm (Sitztischgestell)
 Art. 95502B05/St H 1.080 mm (Stehtischgestell)

2.4 Stahl, pulverbeschichtet nach RAL Standard 9006 (weißaluminium), glatt-matt

Art. 95502B06/Co H 450 mm (Couchtischgestell)
 Art. 95502B06/Si H 720 mm (Sitztischgestell)
 Art. 95502B06/St H 1.080 mm (Stehtischgestell)

2.5 Stahl, roh zur Selbstbeschichtung oder -lackierung

Art. 95502R/Co H 450 mm (Couchtischgestell)
 Art. 95502R/Si H 720 mm (Sitztischgestell)
 Art. 95502R/St H 1.080 mm (Stehtischgestell)





3 Modell 95501, einsäulig, für Tischplatten B 1.400 x T 800 mm

Tischgestell mit extra großem, ellipsenförmigem Abdeckblech. Anschraubplatte aus Stahl, beschichtet Ø 740 x T 400 mm, Standrohr rund Ø 120 mm, Abdeckblech Ø 950 x T 500 mm, Gewichtsplatte aus Stahl, beschichtet Ø 940 x T 490 mm. Montagematerial inklusive.

3.1 Edelstahl, seidenglanz-matt-feingeschliffen

Art. 95501E/Co	H 450 mm (Couchtischgestell)
Art. 95501E/Si	H 720 mm (Sitztischgestell)
Art. 95501E/St	H 1.080 mm (Stehtischgestell)

3.2 Stahl, verchromt (glänzend)

Art. 95501C/Co	H 450 mm (Couchtischgestell)
Art. 95501C/Si	H 720 mm (Sitztischgestell)
Art. 95501C/St	H 1.080 mm (Stehtischgestell)

3.3 Stahl, pulverbeschichtet nach RAL Standard 9005 (schwarz), glatt-matt

Art. 95501B05/Co	H 450 mm (Couchtischgestell)
Art. 95501B05/Si	H 720 mm (Sitztischgestell)
Art. 95501B05/St	H 1.080 mm (Stehtischgestell)

3.4 Stahl, pulverbeschichtet nach RAL Standard 9006 (weißaluminium), glatt-matt

Art. 95501B06/Co	H 450 mm (Couchtischgestell)
Art. 95501B06/Si	H 720 mm (Sitztischgestell)
Art. 95501B06/St	H 1.080 mm (Stehtischgestell)

3.5 Stahl, roh zur Selbstbeschichtung oder -lackierung

Art. 95501R/Co	H 450 mm (Couchtischgestell)
Art. 95501R/Si	H 720 mm (Sitztischgestell)
Art. 95501R/St	H 1.080 mm (Stehtischgestell)

4 Modell 95501/HV mit Gasdruckfeder, einsäulig, für Tischplatten B 1.300 x T 800 mm

Mit Gasdruckfeder höhenverstellbares Tischgestell mit Ellipsen-Abdeckblech. Verstellbereich 680-1.110 mm, Anschraubplatte aus Stahl, beschichtet B 400 x T 400 mm, Standrohr rund Ø 80/90 mm, Abdeckblech B 950 x T 500 mm, inkl. passender Gewichtsplatte aus Stahl, beschichtet, max. Flächenlast 30 kg. Lieferzustand montiert.

4.1 Edelstahl, seidenglanz-matt-feingeschliffen

Art. 95501/HVE	H 680 - 1.100 mm (von Sitz- auf Stehtischhöhe)
----------------	--

4.2 Stahl, verchromt (glänzend)

Art. 95501/HVC	H 680 - 1.100 mm (von Sitz- auf Stehtischhöhe)
----------------	--

4.3 Stahl, pulverbeschichtet nach RAL Standard 9005 (schwarz), glatt-matt

Art. 95501/HVB05	H 680 - 1.100 mm (von Sitz- auf Stehtischhöhe)
------------------	--

4.4 Stahl, pulverbeschichtet nach RAL Standard 9006 (weißaluminium), glatt-matt

Art. 95501/HVB06	H 680 - 1.100 mm (von Sitz- auf Stehtischhöhe)
------------------	--



Gewicht der Tischplatte angeben! Gasdruckfedern werden individuell abgestimmt.



5 Modell 9595, einsäulig, für Tischplatten B 1.400 x T 800 mm

Tischgestell mit extra großem Abdeckblech. Anschraubplatte aus Stahl, beschichtet B 740 x T 490 mm, Standrohr rund Ø 150 mm, Abdeckblech B 950 x T 950 mm, Gewichtsplatte aus Stahl, beschichtet B 940 x T 940 mm, mit 8 schwarzen PVC-Höhenverstellern Ø 40 mm. Montagematerial inklusive.

5.1 Edelstahl, seidenglanz-matt-feingeschliffen

Art. 9595E/Co	H 450 mm (Couchtischgestell)
Art. 9595E/Si	H 720 mm (Sitztischgestell)
Art. 9595E/St	H 1.080 mm (Stehtischgestell)

5.2 Stahl, verchromt (glänzend)

Art. 9595C/Co	H 450 mm (Couchtischgestell)
Art. 9595C/Si	H 720 mm (Sitztischgestell)
Art. 9595C/St	H 1.080 mm (Stehtischgestell)

5.3 Stahl, pulverbeschichtet nach RAL Standard 9005 (schwarz), glatt-matt

Art. 9595B05/Co	H 450 mm (Couchtischgestell)
Art. 9595B05/Si	H 720 mm (Sitztischgestell)
Art. 9595B05/St	H 1.080 mm (Stehtischgestell)

5.4 Stahl, pulverbeschichtet nach RAL Standard 9006 (weißaluminium), glatt-matt

Art. 9595B06/Co	H 450 mm (Couchtischgestell)
Art. 9595B06/Si	H 720 mm (Sitztischgestell)
Art. 9595B06/St	H 1.080 mm (Stehtischgestell)

5.5 Stahl, roh zur Selbstbeschichtung oder -lackierung

Art. 9595R/Co	H 450 mm (Couchtischgestell)
Art. 9595R/Si	H 720 mm (Sitztischgestell)
Art. 9595R/St	H 1.080 mm (Stehtischgestell)



6 Modell 9595Q, einsäulig, für Tischplatten B 1.500 x T 1.500 mm

Tischgestell mit extra großem Abdeckblech. Anschraubplatte aus Stahl, beschichtet Ø 490 mm, Standrohr quadratisch B 150 x T 150 mm, Abdeckblech B 950 x T 950 mm, Gewichtsplatte aus Stahl, beschichtet B 940 x T 940 mm, mit 8 schwarzen PVC-Höhenverstellern Ø 40 mm. Montagematerial inklusive.

6.1 Edelstahl, seidenglanz-matt-feingeschliffen

Art. 9595EQ/Co	H 450 mm (Couchtischgestell)
Art. 9595EQ/Si	H 720 mm (Sitztischgestell)
Art. 9595EQ/St	H 1.080 mm (Stehtischgestell)

6.2 Stahl, verchromt (glänzend)

Art. 9595CQ/Co	H 450 mm (Couchtischgestell)
Art. 9595CQ/Si	H 720 mm (Sitztischgestell)
Art. 9595CQ/St	H 1.080 mm (Stehtischgestell)

6.3 Stahl, pulverbeschichtet nach RAL Standard 9005 (schwarz), glatt-matt

Art. 9595B05Q/Co	H 450 mm (Couchtischgestell)
Art. 9595B05Q/Si	H 720 mm (Sitztischgestell)
Art. 9595B05Q/St	H 1.080 mm (Stehtischgestell)

6.4 Stahl, pulverbeschichtet nach RAL Standard 9006 (weißaluminium), glatt-matt

Art. 9595B06Q/Co	H 450 mm (Couchtischgestell)
Art. 9595B06Q/Si	H 720 mm (Sitztischgestell)
Art. 9595B06Q/St	H 1.080 mm (Stehtischgestell)

6.5 Stahl, roh zur Selbstbeschichtung oder -lackierung

Art. 9595RQ/Co	H 450 mm (Couchtischgestell)
Art. 9595RQ/Si	H 720 mm (Sitztischgestell)
Art. 9595RQ/St	H 1.080 mm (Stehtischgestell)

7



7 Modell 9560, 2-säulig, für Tischplatten B 1.600 x T 1.000 mm

Tischgestell mit extra großem Rechteck-Abdeckblech. Anschraubplatte aus Stahl, beschichtet B 740 x T 490 mm, 2 Standrohre rund Ø 100 mm, Abdeckblech B 950 x T 600 mm, Gewichtsplatte aus Stahl, beschichtet B 940 x T 590 mm, mit 8 schwarzen PVC-Höhenverstellern Ø 40 mm. Montagematerial inklusive.

7.1 Edelstahl, seidenglanz-matt-feingeschliffen

Art. 9560E/Co	H 450 mm (Couchtischgestell)
Art. 9560E/Si	H 720 mm (Sitztischgestell)
Art. 9560E/St	H 1.080 mm (Stehtischgestell)

7.2 Stahl, verchromt (glänzend)

Art. 9560C/Co	H 450 mm (Couchtischgestell)
Art. 9560C/Si	H 720 mm (Sitztischgestell)
Art. 9560C/St	H 1.080 mm (Stehtischgestell)

7.3 Stahl, pulverbeschichtet nach RAL Standard 9005 (schwarz), glatt-matt

Art. 9560B05/Co	H 450 mm (Couchtischgestell)
Art. 9560B05/Si	H 720 mm (Sitztischgestell)
Art. 9560B05/St	H 1.080 mm (Stehtischgestell)

7.4 Stahl, pulverbeschichtet nach RAL Standard 9006 (weißaluminium), glatt-matt

Art. 9560B06/Co	H 450 mm (Couchtischgestell)
Art. 9560B06/Si	H 720 mm (Sitztischgestell)
Art. 9560B06/St	H 1.080 mm (Stehtischgestell)

7.5 Stahl, roh zur Selbstbeschichtung oder -lackierung

Art. 9560R/Co	H 450 mm (Couchtischgestell)
Art. 9560R/Si	H 720 mm (Sitztischgestell)
Art. 9560R/St	H 1.080 mm (Stehtischgestell)

8 Modell 9560Q, 2-säulig, für Tischplatten B 1.600 x T 1.000 mm

Tischgestell mit extra großem Rechteck-Abdeckblech. Anschraubplatte aus Stahl, beschichtet B 740 x T 490 mm, 2 Standrohre quadratisch B 100 x T 100 mm, Abdeckblech B 950 x T 600 mm, Gewichtsplatte aus Stahl, beschichtet B 940 x T 590 mm, mit 8 schwarzen PVC-Höhenverstellern Ø 40 mm. Montagematerial inklusive.

8.1 Edelstahl, seidenglanz-matt-feingeschliffen

Art. 9560EQ/Co	H 450 mm (Couchtischgestell)
Art. 9560EQ/Si	H 720 mm (Sitztischgestell)
Art. 9560EQ/St	H 1.080 mm (Stehtischgestell)

8.2 Stahl, verchromt (glänzend)

Art. 9560CQ/Co	H 450 mm (Couchtischgestell)
Art. 9560CQ/Si	H 720 mm (Sitztischgestell)
Art. 9560CQ/St	H 1.080 mm (Stehtischgestell)

8.3 Stahl, pulverbeschichtet nach RAL Standard 9005 (schwarz), glatt-matt

Art. 9560B05Q/Co	H 450 mm (Couchtischgestell)
Art. 9560B05Q/Si	H 720 mm (Sitztischgestell)
Art. 9560B05Q/St	H 1.080 mm (Stehtischgestell)

8.4 Stahl, pulverbeschichtet nach RAL Standard 9006 (weißaluminium), glatt-matt

Art. 9560B06Q/Co	H 450 mm (Couchtischgestell)
Art. 9560B06Q/Si	H 720 mm (Sitztischgestell)
Art. 9560B06Q/St	H 1.080 mm (Stehtischgestell)

8.5 Stahl, roh zur Selbstbeschichtung oder -lackierung

Art. 9560RQ/Co	H 450 mm (Couchtischgestell)
Art. 9560RQ/Si	H 720 mm (Sitztischgestell)
Art. 9560RQ/St	H 1.080 mm (Stehtischgestell)

8



9 Modell 11875/1, 2-säulig, für Tischplatten B 2.000 x T 1.200 mm

Anschraubplatte aus Stahl, beschichtet B 940 x T 590 mm, 2 Standrohre rund Ø 120 mm, Abdeckblech B 1.180 x T 750 mm, Gewichtsplatte aus Stahl, beschichtet B 1.170 x T 740 mm, mit 10 schwarzen PVC-Höhenverstellern Ø 40 mm. Montagematerial inklusive.

9.1 Edelstahl, seidenglanz-matt-feingeschliffen

Art. 11875/1-E/Si H 720 mm (Sitztischgestell)
 Art. 11875/1-E/St H 1.080 mm (Stehtischgestell)

9.2 Stahl, verchromt (glänzend)

Art. 11875/1-C/Si H 720 mm (Sitztischgestell)
 Art. 11875/1-C/St H 1.080 mm (Stehtischgestell)

9.3 Stahl, pulverbeschichtet nach RAL Standard 9005 (schwarz), glatt-matt

Art. 11875/1-B05/Si H 720 mm (Sitztischgestell)
 Art. 11875/1-B05/St H 1.080 mm (Stehtischgestell)

9.4 Stahl, pulverbeschichtet nach RAL Standard 9006 (weißaluminium), glatt-matt

Art. 11875/1-B06/Si H 720 mm (Sitztischgestell)
 Art. 11875/1-B06/St H 1.080 mm (Stehtischgestell)

9.5 Stahl, roh zur Selbstbeschichtung oder -lackierung

Art. 11875/1-R/Si H 720 mm (Sitztischgestell)
 Art. 11875/1-R/St H 1.080 mm (Stehtischgestell)



10 Modell 11875/1, 2-säulig, für Tischplatten B 2.000 x T 1.200 mm

Anschraubplatte aus Stahl, beschichtet B 940 x T 590 mm, 2 Standrohre quadratisch B 120 x T 120 mm, Abdeckblech B 1.180 x T 750 mm, Gewichtsplatte aus Stahl, beschichtet B 1.170 x T 740 mm, mit 10 schwarzen PVC-Höhenverstellern Ø 40 mm. Montagematerial inklusive.

10.1 Edelstahl, seidenglanz-matt-feingeschliffen

Art. 11875/1-QE/Si H 720 mm (Sitztischgestell)
 Art. 11875/1-QE/St H 1.080 mm (Stehtischgestell)

10.2 Stahl, verchromt (glänzend)

Art. 11875/1-QC/Si H 720 mm (Sitztischgestell)
 Art. 11875/1-QC/St H 1.080 mm (Stehtischgestell)

10.3 Stahl, pulverbeschichtet nach RAL Standard 9005 (schwarz), glatt-matt

Art. 11875/1-QB05/Si H 720 mm (Sitztischgestell)
 Art. 11875/1-QB05/St H 1.080 mm (Stehtischgestell)

10.4 Stahl, pulverbeschichtet nach RAL Standard 9006 (weißaluminium), glatt-matt

Art. 11875/1-QB06/Si H 720 mm (Sitztischgestell)
 Art. 11875/1-QB06/St H 1.080 mm (Stehtischgestell)

10.5 Stahl, roh zur Selbstbeschichtung oder -lackierung

Art. 11875/1-QR/Si H 720 mm (Sitztischgestell)
 Art. 11875/1-QR/St H 1.080 mm (Stehtischgestell)



11 Modell 44300, einsäulig, für Tischplatten B 500 x T 500 mm

Anschraubplatte aus Stahl, beschichtet B 200 x T 200 mm, Standrohr rund Ø 50 mm, Abdeckblech B 300 x T 300 mm, Gewichtplatte aus Stahl, beschichtet B 290 x T 290 mm, mit 4 schwarzen PVC-Höhenverstellern Ø 40 mm. Montagematerial inklusive.

11.1 Edelstahl, seidenglanz-matt-feingeschliffen

Art. 44300E/Co H 450 mm (Couchtischgestell)
 Art. 44300E/Si H 720 mm (Sitztischgestell)
 Art. 44300E/St H 1.080 mm (Stehtischgestell)

11.2 Stahl, verchromt (glänzend)

Art. 44300C/Co H 450 mm (Couchtischgestell)
 Art. 44300C/Si H 720 mm (Sitztischgestell)
 Art. 44300C/St H 1.080 mm (Stehtischgestell)

11.3 Stahl, pulverbeschichtet nach RAL Standard 9005 (schwarz), glatt-matt

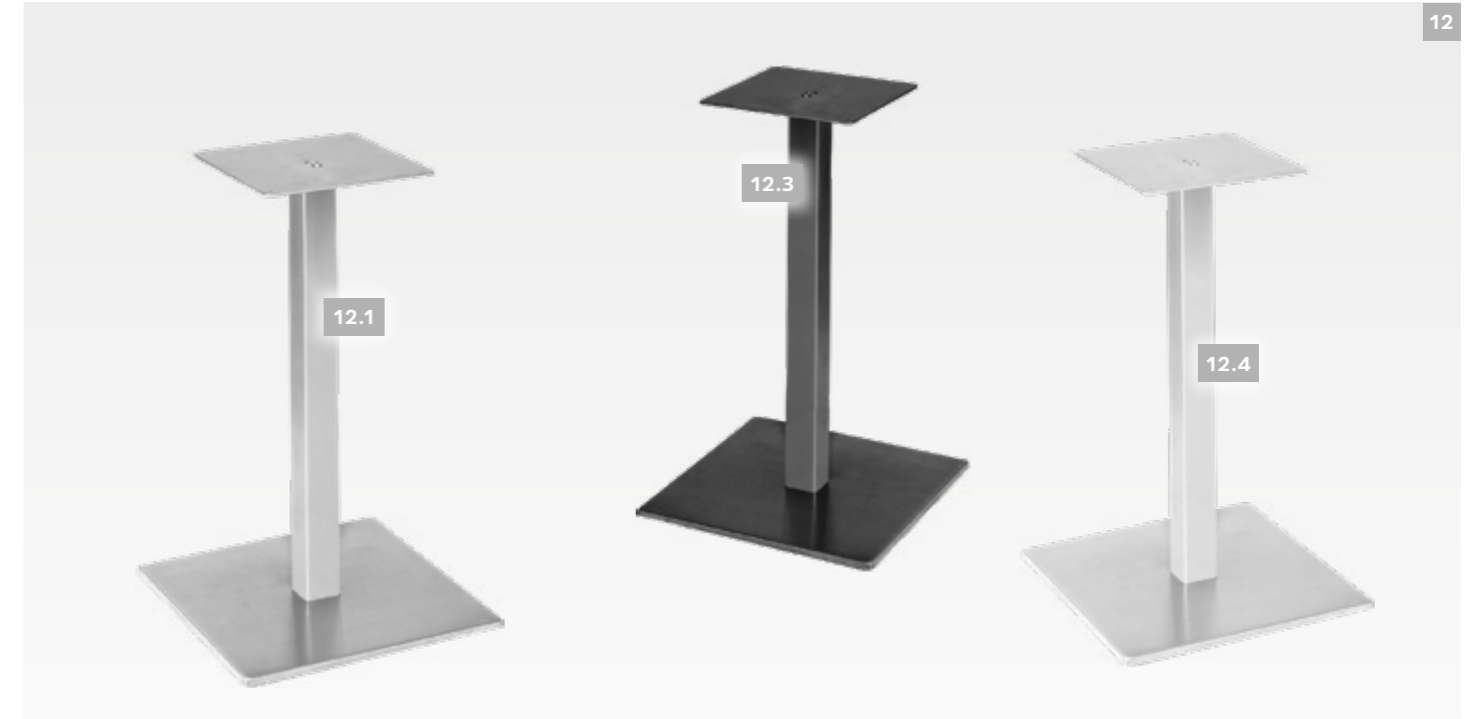
Art. 44300B05/Co H 450 mm (Couchtischgestell)
 Art. 44300B05/Si H 720 mm (Sitztischgestell)
 Art. 44300B05/St H 1.080 mm (Stehtischgestell)

11.4 Stahl, pulverbeschichtet nach RAL Standard 9006 (weißaluminium), glatt-matt

Art. 44300B06/Co H 450 mm (Couchtischgestell)
 Art. 44300B06/Si H 720 mm (Sitztischgestell)
 Art. 44300B06/St H 1.080 mm (Stehtischgestell)

11.5 Stahl, roh zur Selbstbeschichtung oder -lackierung

Art. 44300R/Co H 450 mm (Couchtischgestell)
 Art. 44300R/Si H 720 mm (Sitztischgestell)
 Art. 44300R/St H 1.080 mm (Stehtischgestell)



12 Modell 44300Q, einsäulig, für Tischplatten B 500 x T 500 mm

Anschraubplatte aus Stahl, beschichtet B 200 x T 200 mm, Standrohr quadratisch B 50 x T 50 mm, Abdeckblech B 300 x T 300 mm, Gewichtplatte aus Stahl, beschichtet B 290 x T 290 mm, mit 5 schwarzen PVC-Höhenverstellern Ø 40 mm. Montagematerial inklusive.

12.1 Edelstahl, seidenglanz-matt-feingeschliffen

Art. 44300EQ/Co H 450 mm (Couchtischgestell)
 Art. 44300EQ/Si H 720 mm (Sitztischgestell)
 Art. 44300EQ/St H 1.080 mm (Stehtischgestell)

12.2 Stahl, verchromt (glänzend)

Art. 44300CQ/Co H 450 mm (Couchtischgestell)
 Art. 44300CQ/Si H 720 mm (Sitztischgestell)
 Art. 44300CQ/St H 1.080 mm (Stehtischgestell)

12.3 Stahl, pulverbeschichtet nach RAL Standard 9005 (schwarz), glatt-matt

Art. 44300B05Q/Co H 450 mm (Couchtischgestell)
 Art. 44300B05Q/Si H 720 mm (Sitztischgestell)
 Art. 44300B05Q/St H 1.080 mm (Stehtischgestell)

12.4 Stahl, pulverbeschichtet nach RAL Standard 9006 (weißaluminium), glatt-matt

Art. 44300B06Q/Co H 450 mm (Couchtischgestell)
 Art. 44300B06Q/Si H 720 mm (Sitztischgestell)
 Art. 44300B06Q/St H 1.080 mm (Stehtischgestell)

12.5 Stahl, roh zur Selbstbeschichtung oder -lackierung

Art. 44300RQ/Co H 450 mm (Couchtischgestell)
 Art. 44300RQ/Si H 720 mm (Sitztischgestell)
 Art. 44300RQ/St H 1.080 mm (Stehtischgestell)



13 Modell 44450, einsäulig, für Tischplatten B 700 x T 700 mm

Anschraubplatte aus Stahl, beschichtet B 250 x T 250 mm, Standrohr rund Ø 60 mm, Abdeckblech B 450 x T 450 mm, Gewichtsplatte aus Stahl, beschichtet B 440 x T 440 mm, mit 4 schwarzen PVC-Höhenverstellern Ø 40 mm. Montagematerial inklusive.

13.1 Edelstahl, seidenglanz-matt-feingeschliffen

Art. 44450E/Co	H 450 mm (Couchtischgestell)
Art. 44450E/Si	H 720 mm (Sitztischgestell)
Art. 44450E/St	H 1.080 mm (Stehtischgestell)

13.2 Stahl, verchromt (glänzend)

Art. 44450C/Co	H 450 mm (Couchtischgestell)
Art. 44450C/Si	H 720 mm (Sitztischgestell)
Art. 44450C/St	H 1.080 mm (Stehtischgestell)

13.3 Stahl, pulverbeschichtet nach RAL Standard 9005 (schwarz), glatt-matt

Art. 44450B05/Co	H 450 mm (Couchtischgestell)
Art. 44450B05/Si	H 720 mm (Sitztischgestell)
Art. 44450B05/St	H 1.080 mm (Stehtischgestell)

13.4 Stahl, pulverbeschichtet nach RAL Standard 9006 (weißaluminium), glatt-matt

Art. 44450B06/Co	H 450 mm (Couchtischgestell)
Art. 44450B06/Si	H 720 mm (Sitztischgestell)
Art. 44450B06/St	H 1.080 mm (Stehtischgestell)

13.5 Stahl, roh zur Selbstbeschichtung oder -lackierung

Art. 44450R/Co	H 450 mm (Couchtischgestell)
Art. 44450R/Si	H 720 mm (Sitztischgestell)
Art. 44450R/St	H 1.080 mm (Stehtischgestell)



14 Modell 44450Q, einsäulig, für Tischplatten B 700 x T 700 mm

Anschraubplatte aus Stahl, beschichtet B 250 x T 250 mm, Standrohr quadratisch B 60 x T 60 mm, Abdeckblech B 450 x T 450 mm, Gewichtsplatte aus Stahl, beschichtet B 440 x T 440 mm, mit 5 schwarzen PVC-Höhenverstellern Ø 40 mm. Montagematerial inklusive.

14.1 Edelstahl, seidenglanz-matt-feingeschliffen

Art. 44450EQ/Co	H 450 mm (Couchtischgestell)
Art. 44450EQ/Si	H 720 mm (Sitztischgestell)
Art. 44450EQ/St	H 1.080 mm (Stehtischgestell)

14.2 Stahl, verchromt (glänzend)

Art. 44450CQ/Co	H 450 mm (Couchtischgestell)
Art. 44450CQ/Si	H 720 mm (Sitztischgestell)
Art. 44450CQ/St	H 1.080 mm (Stehtischgestell)

14.3 Stahl, pulverbeschichtet nach RAL Standard 9005 (schwarz), glatt-matt

Art. 44450B05Q/Co	H 450 mm (Couchtischgestell)
Art. 44450B05Q/Si	H 720 mm (Sitztischgestell)
Art. 44450B05Q/St	H 1.080 mm (Stehtischgestell)

14.4 Stahl, pulverbeschichtet nach RAL Standard 9006 (weißaluminium), glatt-matt

Art. 44450B06Q/Co	H 450 mm (Couchtischgestell)
Art. 44450B06Q/Si	H 720 mm (Sitztischgestell)
Art. 44450B06Q/St	H 1.080 mm (Stehtischgestell)

14.5 Stahl, roh zur Selbstbeschichtung oder -lackierung

Art. 44450RQ/Co	H 450 mm (Couchtischgestell)
Art. 44450RQ/Si	H 720 mm (Sitztischgestell)
Art. 44450RQ/St	H 1.080 mm (Stehtischgestell)

15 Modell 44550, einsäulig, für Tischplatten B 800 x T 800 mm

Anschraubplatte aus Stahl, beschichtet B 300 x T 300 mm, Standrohr rund Ø 80 mm, Abdeckblech B 550 x T 550 mm, Gewichtsplatte aus Stahl, beschichtet B 540 x T 540 mm, mit 5 schwarzen PVC-Höhenverstellern Ø 40 mm. Montagematerial inklusive.

15.1 Edelstahl, seidenglanz-matt-feingeschliffen

Art. 44550E/Co	H 450 mm (Couchtischgestell)
Art. 44550E/Si	H 720 mm (Sitztischgestell)
Art. 44550E/St	H 1.080 mm (Stehtischgestell)

15.2 Stahl, verchromt (glänzend)

Art. 44550C/Co	H 450 mm (Couchtischgestell)
Art. 44550C/Si	H 720 mm (Sitztischgestell)
Art. 44550C/St	H 1.080 mm (Stehtischgestell)

15.3 Stahl, pulverbeschichtet nach RAL Standard 9005 (schwarz), glatt-matt

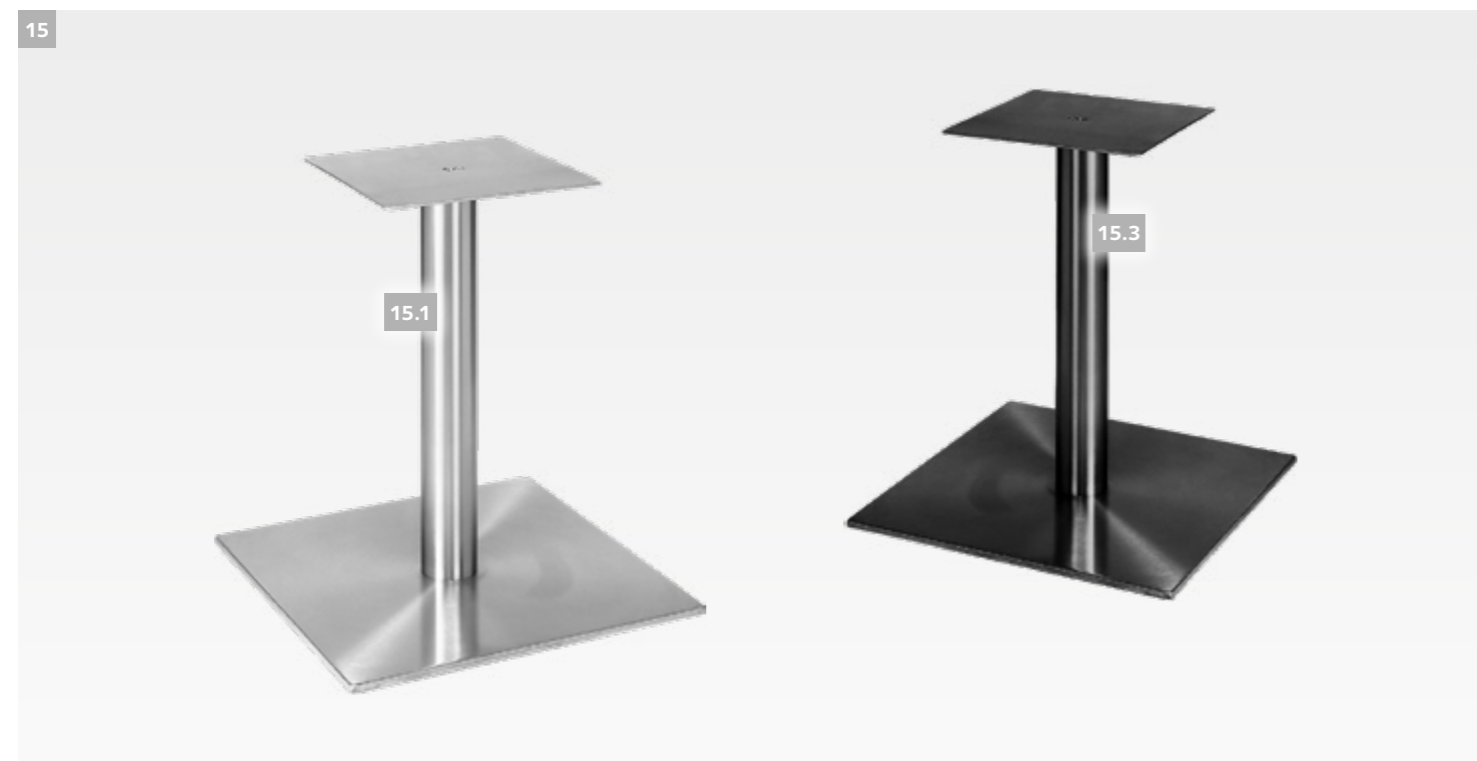
Art. 44550B05/Co	H 450 mm (Couchtischgestell)
Art. 44550B05/Si	H 720 mm (Sitztischgestell)
Art. 44550B05/St	H 1.080 mm (Stehtischgestell)

15.4 Stahl, pulverbeschichtet nach RAL Standard 9006 (weißaluminium), glatt-matt

Art. 44550B06/Co	H 450 mm (Couchtischgestell)
Art. 44550B06/Si	H 720 mm (Sitztischgestell)
Art. 44550B06/St	H 1.080 mm (Stehtischgestell)

15.5 Stahl, roh zur Selbstbeschichtung oder -lackierung

Art. 44550R/Co	H 450 mm (Couchtischgestell)
Art. 44550R/Si	H 720 mm (Sitztischgestell)
Art. 44550R/St	H 1.080 mm (Stehtischgestell)



16 Modell 44550Q, einsäulig, für Tischplatten B 800 x T 800 mm

Anschraubplatte aus Stahl, beschichtet B 300 x T 300 mm, Standrohr quadratisch B 80 x T 80 mm, Abdeckblech B 550 x T 550 mm, Gewichtsplatte aus Stahl, beschichtet B 540 x T 540 mm, mit 4 schwarzen PVC-Höhenverstellern Ø 40 mm. Montagematerial inklusive.

16.1 Edelstahl, seidenglanz-matt-feingeschliffen

Art. 44550EQ/Co	H 450 mm (Couchtischgestell)
Art. 44550EQ/Si	H 720 mm (Sitztischgestell)
Art. 44550EQ/St	H 1.080 mm (Stehtischgestell)

16.2 Stahl, verchromt (glänzend)

Art. 44550CQ/Co	H 450 mm (Couchtischgestell)
Art. 44550CQ/Si	H 720 mm (Sitztischgestell)
Art. 44550CQ/St	H 1.080 mm (Stehtischgestell)

16.3 Stahl, pulverbeschichtet nach RAL Standard 9005 (schwarz), glatt-matt

Art. 44550B05Q/Co	H 450 mm (Couchtischgestell)
Art. 44550B05Q/Si	H 720 mm (Sitztischgestell)
Art. 44550B05Q/St	H 1.080 mm (Stehtischgestell)

16.4 Stahl, pulverbeschichtet nach RAL Standard 9006 (weißaluminium), glatt-matt

Art. 44550B06Q/Co	H 450 mm (Couchtischgestell)
Art. 44550B06Q/Si	H 720 mm (Sitztischgestell)
Art. 44550B06Q/St	H 1.080 mm (Stehtischgestell)

16.5 Stahl, roh zur Selbstbeschichtung oder -lackierung

Art. 44550RQ/Co	H 450 mm (Couchtischgestell)
Art. 44550RQ/Si	H 720 mm (Sitztischgestell)
Art. 44550RQ/St	H 1.080 mm (Stehtischgestell)

17 Modell 44650, einsäulig, für Tischplatten B 1.000 x T 1.000 mm

Anschraubplatte aus Stahl, beschichtet B 400 x T 400 mm, Standrohr rund Ø 100 mm, Abdeckblech B 650 x T 650 mm, Gewichtsplatte aus Stahl, beschichtet B 640 x T 640 mm, mit 4 schwarzen PVC-Höhenverstellern Ø 40 mm. Montagematerial inklusive.

17.1 Edelstahl, seidenglanz-matt-feingeschliffen

Art. 44650E/Co	H 450 mm (Couchtischgestell)
Art. 44650E/Si	H 720 mm (Sitztischgestell)
Art. 44650E/St	H 1.080 mm (Stehtischgestell)

17.2 Stahl, verchromt (glänzend)

Art. 44650C/Co	H 450 mm (Couchtischgestell)
Art. 44650C/Si	H 720 mm (Sitztischgestell)
Art. 44650C/St	H 1.080 mm (Stehtischgestell)

17.3 Stahl, pulverbeschichtet nach RAL Standard 9005 (schwarz), glatt-matt

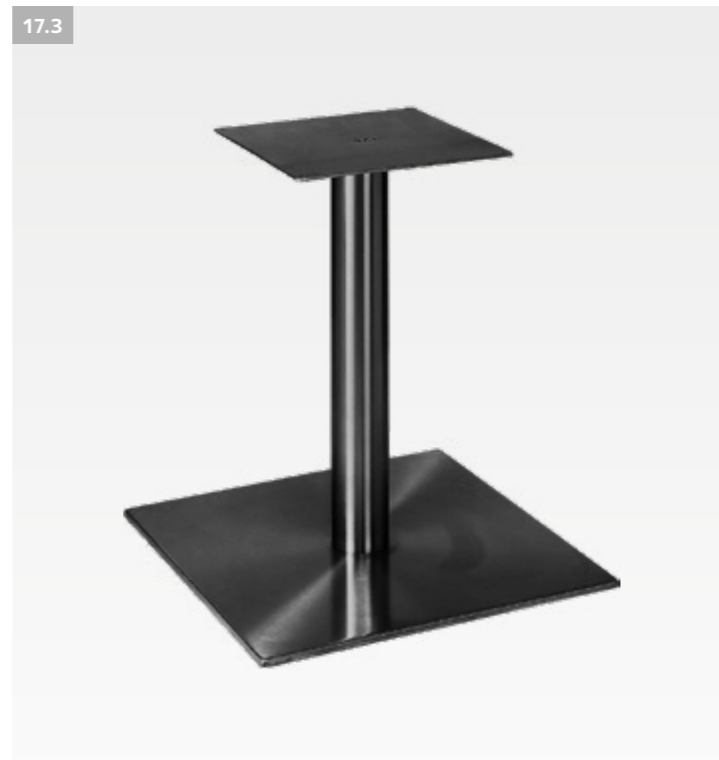
Art. 44650B05/Co	H 450 mm (Couchtischgestell)
Art. 44650B05/Si	H 720 mm (Sitztischgestell)
Art. 44650B05/St	H 1.080 mm (Stehtischgestell)

17.4 Stahl, pulverbeschichtet nach RAL Standard 9006 (weißaluminium), glatt-matt

Art. 44650B06/Co	H 450 mm (Couchtischgestell)
Art. 44650B06/Si	H 720 mm (Sitztischgestell)
Art. 44650B06/St	H 1.080 mm (Stehtischgestell)

17.5 Stahl, roh zur Selbstbeschichtung oder -lackierung

Art. 44650R/Co	H 450 mm (Couchtischgestell)
Art. 44650R/Si	H 720 mm (Sitztischgestell)
Art. 44650R/St	H 1.080 mm (Stehtischgestell)



18 Modell 44650Q, einsäulig, für Tischplatten B 1.000 x T 1.000 mm

Anschraubplatte aus Stahl, beschichtet B 400 x T 400 mm, Standrohr quadratisch B 100 x T 100 mm, Abdeckblech B 650 x T 650 mm, Gewichtsplatte aus Stahl, beschichtet B 640 x T 640 mm, mit 4 schwarzen PVC-Höhenverstellern Ø 40 mm. Montagematerial inklusive.

18.1 Edelstahl, seidenglanz-matt-feingeschliffen

Art. 44650EQ/Co	H 450 mm (Couchtischgestell)
Art. 44650EQ/Si	H 720 mm (Sitztischgestell)
Art. 44650EQ/St	H 1.080 mm (Stehtischgestell)

18.2 Stahl, verchromt (glänzend)

Art. 44650CQ/Co	H 450 mm (Couchtischgestell)
Art. 44650CQ/Si	H 720 mm (Sitztischgestell)
Art. 44650CQ/St	H 1.080 mm (Stehtischgestell)

18.3 Stahl, pulverbeschichtet nach RAL Standard 9005 (schwarz), glatt-matt

Art. 44650B05Q/Co	H 450 mm (Couchtischgestell)
Art. 44650B05Q/Si	H 720 mm (Sitztischgestell)
Art. 44650B05Q/St	H 1.080 mm (Stehtischgestell)

18.4 Stahl, pulverbeschichtet nach RAL Standard 9006 (weißaluminium), glatt-matt

Art. 44650B06Q/Co	H 450 mm (Couchtischgestell)
Art. 44650B06Q/Si	H 720 mm (Sitztischgestell)
Art. 44650B06Q/St	H 1.080 mm (Stehtischgestell)

18.5 Stahl, roh zur Selbstbeschichtung oder -lackierung

Art. 44650RQ/Co	H 450 mm (Couchtischgestell)
Art. 44650RQ/Si	H 720 mm (Sitztischgestell)
Art. 44650RQ/St	H 1.080 mm (Stehtischgestell)



19 Modell 44750/21, einsäulig, für Tischplatten B 1.200 x T 800 mm

Anschraubplatte aus Stahl, beschichtet B 600 x T 300 mm, Standrohr rund Ø 100 mm, Abdeckblech B 750 x T 500 mm, Gewichtsplatte aus Stahl, beschichtet B 740 x T 490 mm, mit 4 schwarzen PVC-Höhenverstellern Ø 40 mm. Montagematerial inklusive.

19.1 Edelstahl, seidenglanz-matt-feingeschliffen

Art. 44750/21/E/Co	H 450 mm (Couchtischgestell)
Art. 44750/21/E/Si	H 720 mm (Sitztischgestell)
Art. 44750/21/E/St	H 1.080 mm (Stehtischgestell)

19.2 Stahl, verchromt (glänzend)

Art. 44750/21/C/Co	H 450 mm (Couchtischgestell)
Art. 44750/21/C/Si	H 720 mm (Sitztischgestell)
Art. 44750/21/C/St	H 1.080 mm (Stehtischgestell)

19.3 Stahl, pulverbeschichtet nach RAL Standard 9005 (schwarz), glatt-matt

Art. 44750/21/B05/Co	H 450 mm (Couchtischgestell)
Art. 44750/21/B05/Si	H 720 mm (Sitztischgestell)
Art. 44750/21/B05/St	H 1.080 mm (Stehtischgestell)

19.4 Stahl, pulverbeschichtet nach RAL Standard 9006 (weißaluminium), glatt-matt

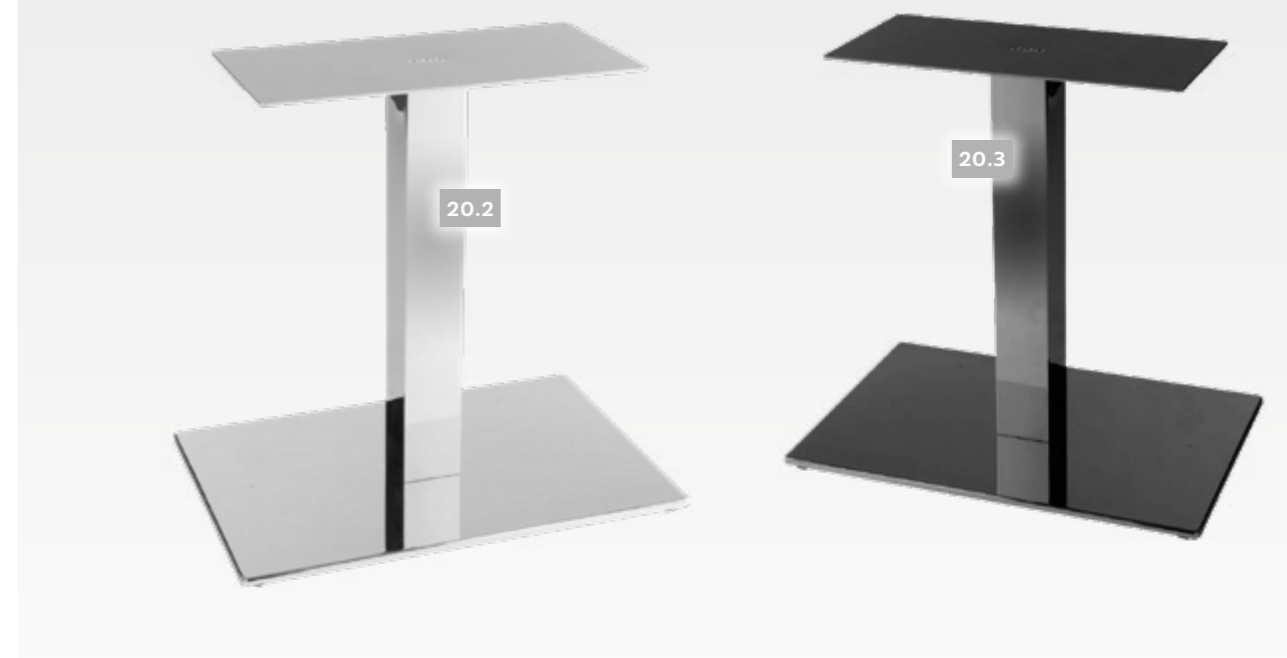
Art. 44750/21/B06/Co	H 450 mm (Couchtischgestell)
Art. 44750/21/B06/Si	H 720 mm (Sitztischgestell)
Art. 44750/21/B06/St	H 1.080 mm (Stehtischgestell)

19.5 Stahl, roh zur Selbstbeschichtung oder -lackierung

Art. 44750/21/R/Co	H 450 mm (Couchtischgestell)
Art. 44750/21/R/Si	H 720 mm (Sitztischgestell)
Art. 44750/21/R/St	H 1.080 mm (Stehtischgestell)



20



20 Modell 44750/21Q, einsäulig, für Tischplatten B 1.200 x T 800 mm

Anschraubplatte aus Stahl, beschichtet B 600 x T 300 mm, Standrohr quadratisch B 100 x T 100 mm, Abdeckblech B 750 x T 500 mm, Gewichtsplatte aus Stahl, beschichtet B 740 x T 490 mm, mit 4 schwarzen PVC-Höhenverstellern Ø 40 mm. Montagematerial inklusive.

20.1 Edelstahl, seidenglanz-matt-feingeschliffen

Art. 44750/21Q/E/Co	H 450 mm (Couchtischgestell)
Art. 44750/21Q/E/Si	H 720 mm (Sitztischgestell)
Art. 44750/21Q/E/St	H 1.080 mm (Stehtischgestell)

20.2 Stahl, verchromt (glänzend)

Art. 44750/21Q/C/Co	H 450 mm (Couchtischgestell)
Art. 44750/21Q/C/Si	H 720 mm (Sitztischgestell)
Art. 44750/21Q/C/St	H 1.080 mm (Stehtischgestell)

20.3 Stahl, pulverbeschichtet nach RAL Standard 9005 (schwarz), glatt-matt

Art. 44750/21Q/B05/Co	H 450 mm (Couchtischgestell)
Art. 44750/21Q/B05/Si	H 720 mm (Sitztischgestell)
Art. 44750/21Q/B05/St	H 1.080 mm (Stehtischgestell)

20.4 Stahl, pulverbeschichtet nach RAL Standard 9006 (weißaluminium), glatt-matt

Art. 44750/21Q/B06/Co	H 450 mm (Couchtischgestell)
Art. 44750/21Q/B06/Si	H 720 mm (Sitztischgestell)
Art. 44750/21Q/B06/St	H 1.080 mm (Stehtischgestell)

20.5 Stahl, roh zur Selbstbeschichtung oder -lackierung

Art. 44750/21Q/R/Co	H 450 mm (Couchtischgestell)
Art. 44750/21Q/R/Si	H 720 mm (Sitztischgestell)
Art. 44750/21Q/R/St	H 1.080 mm (Stehtischgestell)



21 Modell 44750, 2-säulig, für Tischplatten B 1.400 x T 800 mm

Anschraubplatte aus Stahl, beschichtet B 600 x T 300 mm, 2 Standrohre rund Ø 80 mm, Abdeckblech B 750 x T 500 mm, Gewichtsplatte aus Stahl, beschichtet B 740 x T 490 mm, mit 4 schwarzen PVC-Höhenverstellern Ø 40 mm. Montagematerial inklusive.

21.1 Edelstahl, seidenglanz-matt-feingeschliffen

Art. 44750E/Co	H 450 mm (Couchtischgestell)
Art. 44750E/Si	H 720 mm (Sitztischgestell)
Art. 44750E/St	H 1.080 mm (Stehtischgestell)

21.2 Stahl, verchromt (glänzend)

Art. 44750C/Co	H 450 mm (Couchtischgestell)
Art. 44750C/Si	H 720 mm (Sitztischgestell)
Art. 44750C/St	H 1.080 mm (Stehtischgestell)

21.3 Stahl, pulverbeschichtet nach RAL Standard 9005 (schwarz), glatt-matt

Art. 44750B05/Co	H 450 mm (Couchtischgestell)
Art. 44750B05/Si	H 720 mm (Sitztischgestell)
Art. 44750B05/St	H 1.080 mm (Stehtischgestell)

21.4 Stahl, pulverbeschichtet nach RAL Standard 9006 (weißaluminium), glatt-matt

Art. 44750B06/Co	H 450 mm (Couchtischgestell)
Art. 44750B06/Si	H 720 mm (Sitztischgestell)
Art. 44750B06/St	H 1.080 mm (Stehtischgestell)

21.5 Stahl, roh zur Selbstbeschichtung oder -lackierung

Art. 44750R/Co	H 450 mm (Couchtischgestell)
Art. 44750R/Si	H 720 mm (Sitztischgestell)
Art. 44750R/St	H 1.080 mm (Stehtischgestell)

22 Modell 44750, 2-säulig, für Tischplatten B 1.400 x T 800 mm

Anschraubplatte aus Stahl, beschichtet B 600 x T 300 mm, 2 Standrohre quadratisch B 80 x T 80 mm, Abdeckblech B 750 x T 500 mm, Gewichtsplatte aus Stahl, beschichtet B 740 x T 490 mm, mit 4 schwarzen PVC-Höhenverstellern Ø 40 mm. Montagematerial inklusive.

22.1 Edelstahl, seidenglanz-matt-feingeschliffen

Art. 44750EQ/Co	H 450 mm (Couchtischgestell)
Art. 44750EQ/Si	H 720 mm (Sitztischgestell)
Art. 44750EQ/St	H 1.080 mm (Stehtischgestell)

22.2 Stahl, verchromt (glänzend)

Art. 44750CQ/Co	H 450 mm (Couchtischgestell)
Art. 44750CQ/Si	H 720 mm (Sitztischgestell)
Art. 44750CQ/St	H 1.080 mm (Stehtischgestell)

22.3 Stahl, pulverbeschichtet nach RAL Standard 9005 (schwarz), glatt-matt

Art. 44750B05Q/Co	H 450 mm (Couchtischgestell)
Art. 44750B05Q/Si	H 720 mm (Sitztischgestell)
Art. 44750B05Q/St	H 1.080 mm (Stehtischgestell)

22.4 Stahl, pulverbeschichtet nach RAL Standard 9006 (weißaluminium), glatt-matt

Art. 44750B06Q/Co	H 450 mm (Couchtischgestell)
Art. 44750B06Q/Si	H 720 mm (Sitztischgestell)
Art. 44750B06Q/St	H 1.080 mm (Stehtischgestell)

22.5 Stahl, roh zur Selbstbeschichtung oder -lackierung

Art. 44750RQ/Co	H 450 mm (Couchtischgestell)
Art. 44750RQ/Si	H 720 mm (Sitztischgestell)
Art. 44750RQ/St	H 1.080 mm (Stehtischgestell)





Gewicht der Tischplatte angeben!
Gasdruckfedern werden individuell abgestimmt.

23.1

24.3

23 Modell 44450/HV mit Gasdruckfeder, einsäulig, für Tischplatten B 700 x T 700 mm

Gewicht der Tischplatte max. 30 kg! Mit Gasdruckfeder höhenverstellbares Tischgestell mit Viereck-Abdeckblech mit 10 mm Eckradien. Anschraubplatte aus Stahl, beschichtet B 400 x T 400 mm, Standrohr rund Ø 80/90 mm, Abdeckblech B 450 x T 450 mm, Gewichtsplatte aus Stahl, beschichtet B 440 x T 440 mm, mit 4 schwarzen PVC-Höhenverstellern Ø 40 mm, max. Flächenlast 30 kg. Montagematerial inklusive, Lieferzustand montiert.

23.1 Edelstahl, seidenglanz-matt-feingeschliffen

Art. 44450/HVE/Co-Si H 470 - 690 mm (von Couch- auf Sitztischhöhe)
Art. 44450/HVE/Si-St H 680 - 1.110 mm (von Sitz- auf Stehtischhöhe)

23.2 Stahl, verchromt (glänzend)

Art. 44450/HVC/Co-Si H 470 - 690 mm (von Couch- auf Sitztischhöhe)
Art. 44450/HVC/Si-St H 680 - 1.110 mm (von Sitz- auf Stehtischhöhe)

23.3 Stahl, pulverbeschichtet nach RAL Standard 9005 (schwarz), glatt-matt

Art. 44450/HVB05/Co-Si H 470 - 690 mm (von Couch- auf Sitztischhöhe)
Art. 44450/HVB05/Si-St H 680 - 1.110 mm (von Sitz- auf Stehtischhöhe)

23.4 Stahl, pulverbeschichtet nach RAL Standard 9006 (weißaluminium), glatt-matt

Art. 44450/HVB06/Co-Si H 470 - 690 mm (von Couch- auf Sitztischhöhe)
Art. 44450/HVB06/Si-St H 680 - 1.110 mm (von Sitz- auf Stehtischhöhe)

24 Modell 44550/HV mit Gasdruckfeder, einsäulig, für Tischplatten B 800 x T 800 mm

Gewicht der Tischplatte max. 30 kg! Mit Gasdruckfeder höhenverstellbares Tischgestell mit Viereck-Abdeckblech mit 10 mm Eckradien. Anschraubplatte aus Stahl, beschichtet B 400 x T 400 mm, Standrohr rund Ø 80/90 mm, Abdeckblech B 550 x T 550 mm, Gewichtsplatte aus Stahl, beschichtet B 540 x T 540 mm, mit 4 schwarzen PVC-Höhenverstellern Ø 40 mm, max. Flächenlast 30 kg. Montagematerial inklusive, Lieferzustand montiert.

24.1 Edelstahl, seidenglanz-matt-feingeschliffen

Art. 44550/HVE/Co-Si H 470 - 690 mm (von Couch- auf Sitztischhöhe)
Art. 44550/HVE/Si-St H 680 - 1.110 mm (von Sitz- auf Stehtischhöhe)

24.2 Stahl, verchromt (glänzend)

Art. 44550/HVC/Co-Si H 470 - 690 mm (von Couch- auf Sitztischhöhe)
Art. 44550/HVC/Si-St H 680 - 1.110 mm (von Sitz- auf Stehtischhöhe)

24.3 Stahl, pulverbeschichtet nach RAL Standard 9005 (schwarz), glatt-matt

Art. 44550/HVB05/Co-Si H 470 - 690 mm (von Couch- auf Sitztischhöhe)
Art. 44550/HVB05/Si-St H 680 - 1.110 mm (von Sitz- auf Stehtischhöhe)

24.4 Stahl, pulverbeschichtet nach RAL Standard 9006 (weißaluminium), glatt-matt

Art. 44550/HVB06/Co-Si H 470 - 690 mm (von Couch- auf Sitztischhöhe)
Art. 44550/HVB06/Si-St H 680 - 1.110 mm (von Sitz- auf Stehtischhöhe)



25.1

25 Modell 44650/HV mit Gasdruckfeder, einsäulig, für Tischplatten B 1.000 x T 1.000 mm

Gewicht der Tischplatte max. 30 kg! Mit Gasdruckfeder höhenverstellbares Tischgestell mit Viereck-Abdeckblech mit 10 mm Eckradien. Anschraubplatte aus Stahl, beschichtet B 400 x T 400 mm, Standrohr rund Ø 80/90 mm, Abdeckblech B 650 x T 650 mm, Gewichtsplatte aus Stahl, beschichtet B 640 x T 640 mm, mit 4 schwarzen PVC-Höhenverstellern Ø 40 mm, max. Flächenlast 30 kg. Montagematerial inklusive, Lieferzustand montiert.

25.1 Edelstahl, seidenglanz-matt-feingeschliffen

Art. 44650/HVE/Co-Si H 470 - 690 mm (von Couch- auf Sitztischhöhe)
Art. 44650/HVE/Si-St H 680 - 1.110 mm (von Sitz- auf Stehtischhöhe)

25.2 Stahl, verchromt (glänzend)

Art. 44650/HVC/Co-Si H 470 - 690 mm (von Couch- auf Sitztischhöhe)
Art. 44650/HVC/Si-St H 680 - 1.110 mm (von Sitz- auf Stehtischhöhe)

25.3 Stahl, pulverbeschichtet nach RAL Standard 9005 (schwarz), glatt-matt

Art. 44650/HVB05/Co-Si H 470 - 690 mm (von Couch- auf Sitztischhöhe)
Art. 44650/HVB05/Si-St H 680 - 1.110 mm (von Sitz- auf Stehtischhöhe)

25.4 Stahl, pulverbeschichtet nach RAL Standard 9006 (weißaluminium), glatt-matt

Art. 44650/HVB06/Co-Si H 470 - 690 mm (von Couch- auf Sitztischhöhe)
Art. 44650/HVB06/Si-St H 680 - 1.110 mm (von Sitz- auf Stehtischhöhe)

26 Modell 44450/QHV mit Gasdruckfeder, einsäulig, für Tischplatten B 700 x T 700 mm

Gewicht der Tischplatte max. 30 kg! Mit Gasdruckfeder höhenverstellbares Tischgestell mit Viereck-Abdeckblech mit 10 mm Eckradien. Anschraubplatte aus Stahl, beschichtet B 400 x T 400 mm, Standrohr quadratisch 80 x 80/90 x 90 mm, Abdeckblech B 450 x T 450 mm, Gewichtsplatte aus Stahl, beschichtet B 440 x T 440 mm, mit 4 schwarzen PVC-Höhenverstellern Ø 40 mm, max. Flächenlast 30 kg. Montagematerial inklusive, Lieferzustand montiert.

26.1 Edelstahl, seidenglanz-matt-feingeschliffen

Art. 44450/QHVE/Co-Si H 470 - 690 mm (von Couch- auf Sitztischhöhe)
 Art. 44450/QHVE/Si-St H 680 - 1.110 mm (von Sitz- auf Stehtischhöhe)

26.2 Stahl, verchromt (glänzend)

Art. 44450/QHVC/Co-Si H 470 - 690 mm (von Couch- auf Sitztischhöhe)
 Art. 44450/QHVC/Si-St H 680 - 1.110 mm (von Sitz- auf Stehtischhöhe)

26.3 Stahl, pulverbeschichtet nach RAL Standard 9005 (schwarz), glatt-matt

Art. 44450/QHVB05/Co-Si H 470 - 690 mm (von Couch- auf Sitztischhöhe)
 Art. 44450/QHVB05/Si-St H 680 - 1.110 mm (von Sitz- auf Stehtischhöhe)

26.4 Stahl, pulverbeschichtet nach RAL Standard 9006 (weißaluminium), glatt-matt

Art. 44450/QHVB06/Co-Si H 470 - 690 mm (von Couch- auf Sitztischhöhe)
 Art. 44450/QHVB06/Si-St H 680 - 1.110 mm (von Sitz- auf Stehtischhöhe)

27 Modell 44550/QHV mit Gasdruckfeder, einsäulig, für Tischplatten B 800 x T 800 mm

Gewicht der Tischplatte max. 30 kg! Mit Gasdruckfeder höhenverstellbares Tischgestell mit Viereck-Abdeckblech mit 10 mm Eckradien. Anschraubplatte aus Stahl, beschichtet B 400 x T 400 mm, Standrohr quadratisch 80 x 80/90 x 90 mm, Abdeckblech B 550 x T 550 mm, Gewichtsplatte aus Stahl, beschichtet B 540 x T 540 mm, mit 4 schwarzen PVC-Höhenverstellern Ø 40 mm, max. Flächenlast 30 kg. Montagematerial inklusive, Lieferzustand montiert.

27.1 Edelstahl, seidenglanz-matt-feingeschliffen

Art. 44550/QHVE/Co-Si H 470 - 690 mm (von Couch- auf Sitztischhöhe)
 Art. 44550/QHVE/Si-St H 680 - 1.110 mm (von Sitz- auf Stehtischhöhe)

27.2 Stahl, verchromt (glänzend)

Art. 44550/QHVC/Co-Si H 470 - 690 mm (von Couch- auf Sitztischhöhe)
 Art. 44550/QHVC/Si-St H 680 - 1.110 mm (von Sitz- auf Stehtischhöhe)

27.3 Stahl, pulverbeschichtet nach RAL Standard 9005 (schwarz), glatt-matt

Art. 44550/QHVB05/Co-Si H 470 - 690 mm (von Couch- auf Sitztischhöhe)
 Art. 44550/QHVB05/Si-St H 680 - 1.110 mm (von Sitz- auf Stehtischhöhe)

27.4 Stahl, pulverbeschichtet nach RAL Standard 9006 (weißaluminium), glatt-matt

Art. 44550/QHVB06/Co-Si H 470 - 690 mm (von Couch- auf Sitztischhöhe)
 Art. 44550/QHVB06/Si-St H 680 - 1.110 mm (von Sitz- auf Stehtischhöhe)

26-28

Gewicht der Tischplatte angeben! Gasdruckfedern werden individuell abgestimmt.



28 Modell 44650/QHV mit Gasdruckfeder, einsäulig, für Tischplatten B 1.000 x T 1.000 mm

Gewicht der Tischplatte max. 30 kg! Mit Gasdruckfeder höhenverstellbares Tischgestell mit Viereck-Abdeckblech mit 10 mm Eckradien. Anschraubplatte aus Stahl, beschichtet B 400 x T 400 mm, Standrohr quadratisch 90 x 90/100 x 100 mm, Abdeckblech B 650 x T 650 mm, Gewichtsplatte aus Stahl, beschichtet B 640 x T 640 mm, mit 4 schwarzen PVC-Höhenverstellern Ø 40 mm, max. Flächenlast 30 kg. Montagematerial inklusive, Lieferzustand montiert.

28.1 Edelstahl, seidenglanz-matt-feingeschliffen

Art. 44650/QHVE/Co-Si H 470 - 690 mm (von Couch- auf Sitztischhöhe)
 Art. 44650/QHVE/Si-St H 680 - 1.110 mm (von Sitz- auf Stehtischhöhe)

28.2 Stahl, verchromt (glänzend)

Art. 44650/QHVC/Co-Si H 470 - 690 mm (von Couch- auf Sitztischhöhe)
 Art. 44650/QHVC/Si-St H 680 - 1.110 mm (von Sitz- auf Stehtischhöhe)

28.3 Stahl, pulverbeschichtet nach RAL Standard 9005 (schwarz), glatt-matt

Art. 44650/QHVB05/Co-Si H 470 - 690 mm (von Couch- auf Sitztischhöhe)
 Art. 44650/QHVB05/Si-St H 680 - 1.110 mm (von Sitz- auf Stehtischhöhe)

28.4 Stahl, pulverbeschichtet nach RAL Standard 9006 (weißaluminium), glatt-matt

Art. 44650/QHVB06/Co-Si H 470 - 690 mm (von Couch- auf Sitztischhöhe)
 Art. 44650/QHVB06/Si-St H 680 - 1.110 mm (von Sitz- auf Stehtischhöhe)

Eco-Gestelle

Die neuen robusten Stehtischgestelle kommen ohne Abdeckbleche aus und sind mit einer dekorativen sowie widerstandsfähigen Beschichtung versehen. Höhenverstellbare Möbelfüße unter dem Tischfuß sorgen für einen sicheren Stand – auch auf unebenen Böden. Die neue Tischserie ermöglicht außerdem eine nahezu beliebige Form der Bodenplatte und kann sowohl mit runden als auch mit eckigen Säulen geliefert werden.

1 Modell Eco rund, 1-säulig, für Tischplatten bis Ø 800 mm

Tischgestell ohne Abdeckblech. Anschraubplatte aus Stahl, glatt beschichtet B 250 x T 250 x H 5 mm, Standrohr rund Ø 60 mm, Gewichtsplatte aus Stahl, beschichtet Ø 490 mm, mit 5 schwarzen PVC-Höhenverstellern Ø 40 mm. Montagematerial inklusive.

1.1 Stahl, pulverbeschichtet nach RAL Standard 9005 (schwarz), Feinstruktur, Standrohr Ø 60 mm, Gewichtsplatte Ø 490 mm

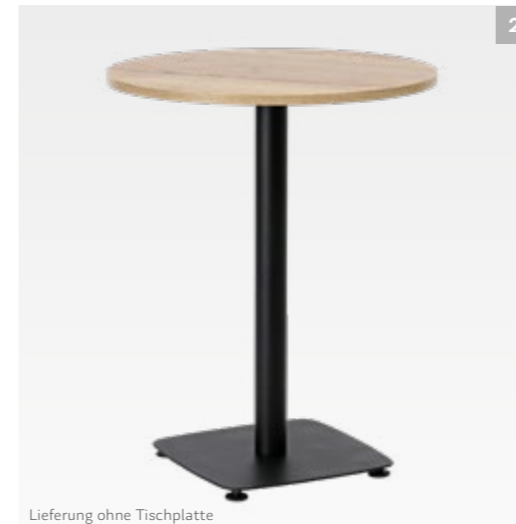
Art. 490/B05FS/Co	H 450 mm (Couchtischgestell)
Art. 490/B05FS/Si	H 720 mm (Sitztischgestell)
Art. 490/B05FS/St	H 1.080 mm (Stehtischgestell)

1.2 Stahl, pulverbeschichtet nach RAL Standard 9005 (schwarz), Feinstruktur, Standrohr Ø 80 mm, Gewichtsplatte Ø 590 mm

Art. 590/B05FS/Co	H 450 mm (Couchtischgestell)
Art. 590/B05FS/Si	H 720 mm (Sitztischgestell)
Art. 590/B05FS/St	H 1.080 mm (Stehtischgestell)



Lieferung ohne Tischplatte



Lieferung ohne Tischplatte

2 Modell Eco eckig, 1-säulig, für Tischplatten bis 700 x 700 mm

Tischgestell ohne Abdeckblech. Anschraubplatte aus Stahl, glatt beschichtet B 250 x T 250 x H 5 mm, Standrohr rund Ø 60 mm oder eckig 60 x 60 mm, Gewichtsplatte aus Stahl, beschichtet B 400 x T 400 mm, mit 4 schwarzen PVC-Höhenverstellern Ø 40 mm. Montagematerial inklusive.

Stahl, pulverbeschichtet nach RAL Standard 9005 (schwarz), Feinstruktur, Standrohr rund

Art. 44400/B05FS/Co	H 450 mm (Couchtischgestell)
Art. 44400/B05FS/Si	H 720 mm (Sitztischgestell)
Art. 44400/B05FS/St	H 1.080 mm (Stehtischgestell)

Stahl, pulverbeschichtet nach RAL Standard 9005 (schwarz), Feinstruktur, Standrohr eckig

Art. 44400/B05QFS/Co	H 450 mm (Couchtischgestell)
Art. 44400/B05QFS/Si	H 720 mm (Sitztischgestell)
Art. 44400/B05QFS/St	H 1.080 mm (Stehtischgestell)

Modell Connect

Stay connected! Die neuen Stehtischgestelle sind vorbereitet für den Einbau von versenkbaren Steckdosenleisten mit integriertem Kabelausschlag in der Bodenplatte. Die eleganten und dabei funktionellen Tischgestelle aus Edelstahl sind besonders geeignet für Messen, Konferenzen und Besprechungsräume.

3 Modell Connect, 1-säulig, für Tischplatten bis Ø 1.000 mm

Tischgestell mit glattem Abdeckblech Ø 600 mm. Anschraubplatte aus Stahl, beschichtet B 300 x T 300 x H 5 mm, Standrohr rund Ø 140 mm, Gewichtsplatte aus Stahl, beschichtet Ø 585 mm, mit 5 schwarzen PVC-Höhenverstellern Ø 40 mm. Geeignet für Einbaudosen bis Ø 110 mm, versteckte Kabelführung durch Öffnung unten Ø 60 mm. Montagematerial inklusive.

Edelstahl, seidenglanz-matt-feingeschliffen

Art. 6000E/Si/S01	H 720 mm (Sitztischgestell)
Art. 6000E/St/S01	H 1.080 mm (Stehtischgestell)

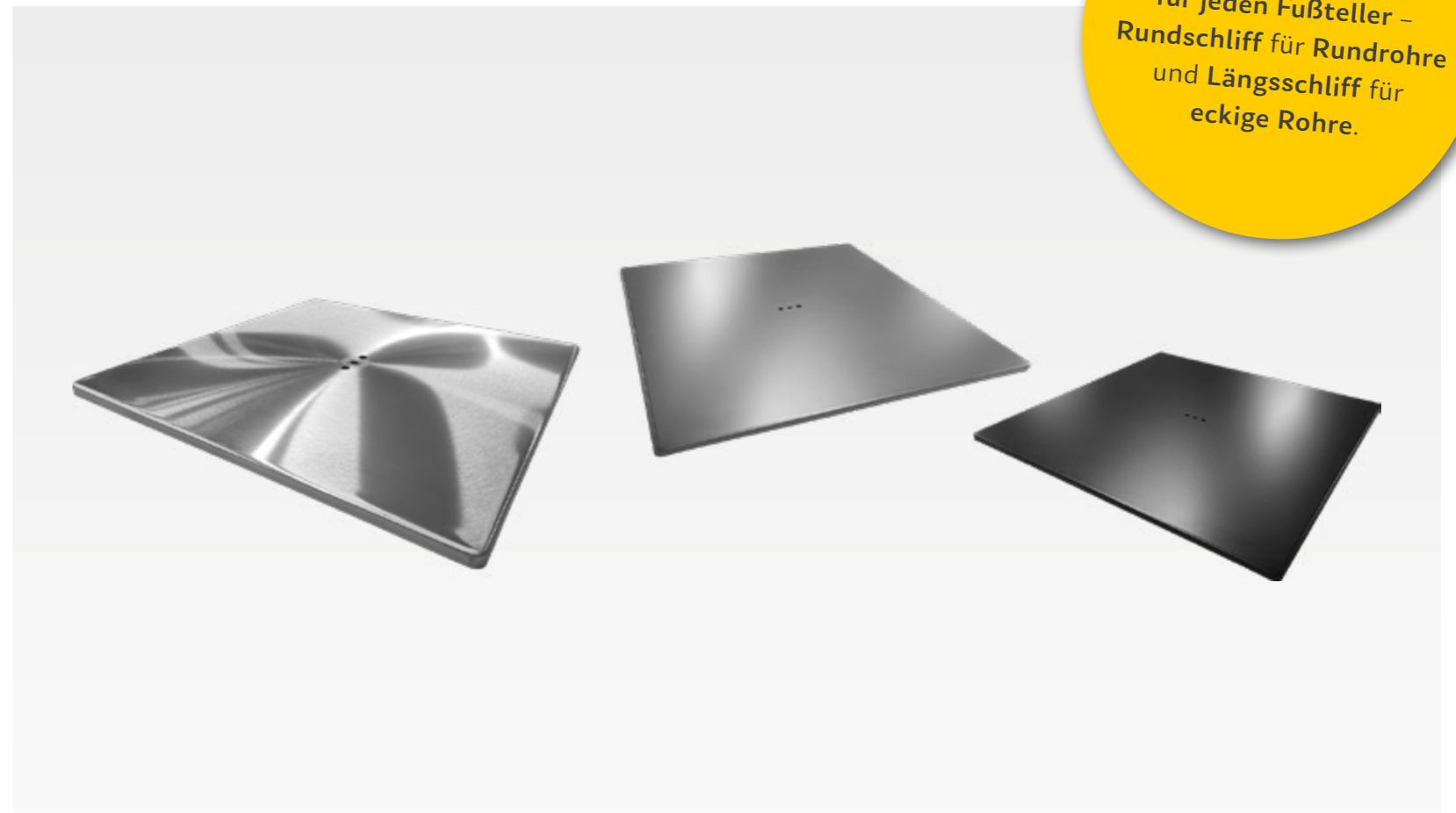


Lieferung ohne Tischplatte



KOMPONENTEN SÄULENGESTELLE

Das Zubehör für unsere Säulengestelle ergänzt die funktionalen Eigenschaften der Trägerstrukturen optimal. Fussteller bieten sicheren Stand, schützen empfindliche Bodenbeläge und sorgen für gleichmäßige Gewichtsverteilung. Die durchdachten Details ermöglichen eine anpassungsfähige Nutzung in unterschiedlichsten Umgebungen und Einsatzbereichen.



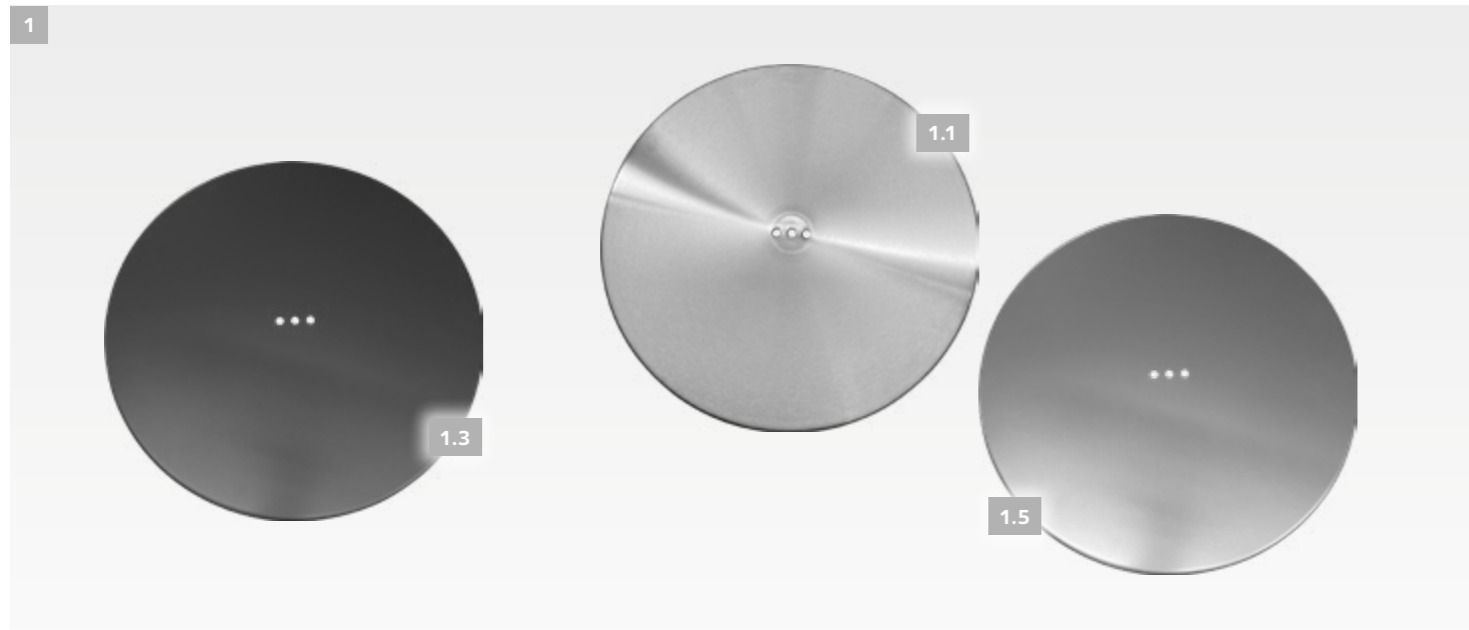
Der passende Schliff
für jeden Fußteller –
Rundschliff für Rundrohre
und Längsschliff für
eckige Rohre.



AUSFÜHRUNGEN

Alle Fußteller sind in
folgenden Ausführungen erhältlich:

- Edelstahl, seidenglanz-matt-feingeschliffen
 - Stahl, verchromt (glänzend)
- Stahl, pulverbeschichtet nach RAL 9005/RAL9006, glatt-matt
- Stahl, roh zur Selbstbeschichtung oder -lackierung
 - weitere Farben auf Anfrage möglich



1 Abdeckblech – rund

1.1 Edelstahl, seidenglanz-matt-feingeschliffen

Art. 9800000100	Ø 410 mm	LS 42, Rundschliff
Art. 9800000101	Ø 510 mm	LS 42, Rundschliff
Art. 9800000102	Ø 600 mm	LS 42, Rundschliff
Art. 9800000103	Ø 700 mm	LS 42, Rundschliff
Art. 9800000104	Ø 950 mm	LK 85, Rundschliff, einsäulig

1.2 Stahl, verchromt (glänzend)

Art. 9800000066	Ø 410 mm	LS 42
Art. 9800000067	Ø 510 mm	LS 42
Art. 9800000068	Ø 600 mm	LS 42
Art. 9800000069	Ø 700 mm	LS 42
Art. 9800000070	Ø 950 mm	LK 85, einsäulig

1.3 Stahl, pulverbeschichtet nach RAL Standard 9005 (schwarz), glatt-matt

Art. 9800000652	Ø 410 mm	LS 42
Art. 9800000654	Ø 510 mm	LS 42
Art. 9800000655	Ø 600 mm	LS 42
Art. 9800000656	Ø 700 mm	LS 42

1.4 Stahl, pulverbeschichtet nach RAL Standard 9006 (weißaluminium), glatt-matt

Art. 9800000133	Ø 510 mm	LS 42
Art. 9800000134	Ø 600 mm	LS 42
Art. 9800000135	Ø 700 mm	LS 42
Art. 9800000136	Ø 950 mm	LK 85, einsäulig

1.5 Stahl, roh zur Selbstbeschichtung oder -lackierung

Art. 9820000073	Ø 410 mm	LS 42
Art. 9810000076	Ø 510 mm	LS 42
Art. 9810000078	Ø 600 mm	LS 42
Art. 9810000079	Ø 700 mm	LS 42
Art. 9810000080	Ø 950 mm	LK 85

2 Abdeckblech – quadratisch

2.1 Edelstahl, seidenglanz-matt-feingeschliffen

Art. 9800000686	450 x 450 mm	LS 42, gerader Schliff
Art. 9800000106	450 x 450 mm	LS 42, Rundschliff
Art. 9800000685	550 x 550 mm	LS 42, gerader Schliff
Art. 9800000107	550 x 550 mm	LS 42, Rundschliff
Art. 9800000684	650 x 650 mm	LS 42, gerader Schliff
Art. 9800000108	650 x 650 mm	LS 42, Rundschliff
Art. 9800000111	950 x 950 mm	LK 85

2.2 Stahl, verchromt (glänzend)

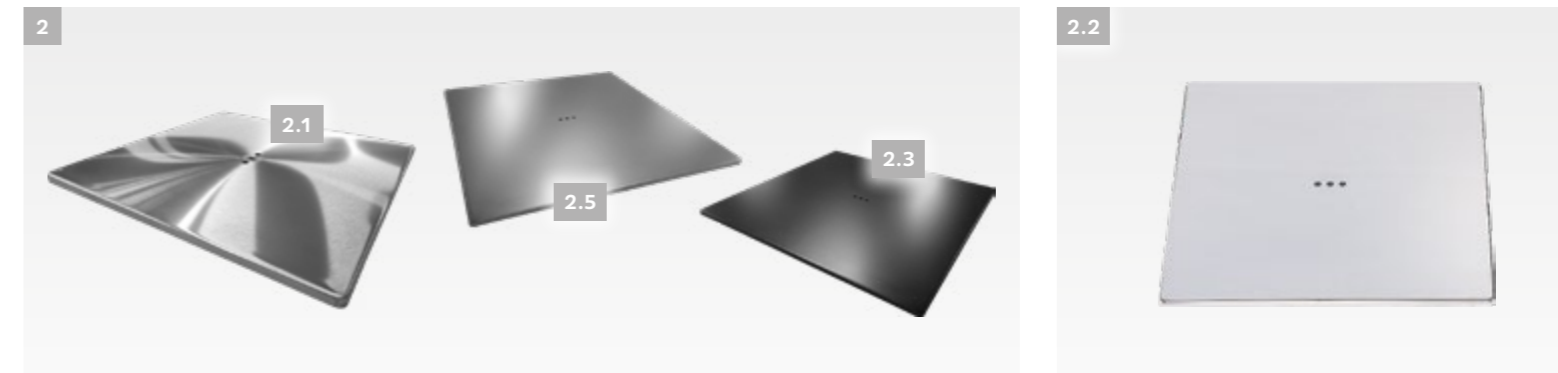
Art. 9800000071	450 x 450 mm	LS 42
Art. 9800000072	550 x 550 mm	LS 42
Art. 9800000073	650 x 650 mm	LS 42
Art. 9800000076	950 x 950 mm	LK 85

2.3 Stahl, pulverbeschichtet nach RAL Standard 9005 (schwarz), glatt-matt

Art. 9800000661	450 x 450 mm	LS 42
Art. 9800000662	550 x 550 mm	LS 42
Art. 9800000663	650 x 650 mm	LS 42
Art. 9800000665	950 x 950 mm	LK 85

2.4 Stahl, pulverbeschichtet nach RAL Standard 9006 (weißaluminium), glatt-matt

Art. 9800000142	450 x 450 mm	LS 42
Art. 9800000143	550 x 550 mm	LS 42
Art. 9800000144	650 x 650 mm	LS 42
Art. 9800000148	950 x 950 mm	LK 85



2.5 Stahl, roh zur Selbstbeschichtung oder -lackierung

Art. 9810000082	450 x 450 mm	LS 42
Art. 9810000083	550 x 550 mm	LS 42
Art. 9810000084	650 x 650 mm	LS 42
Art. 9810000088	950 x 950 mm	LK 85



Wird zusätzlich eine Gewichtplatte benötigt?

Um den Fußteller zu verwenden, bedarf es zwingend einer Gewichtplatte als Unterlage. Das Abdeckblech selbst besteht aus einem gekanteten Blech mit geformten Ecken, das als schützende und dekorative ‚Haube‘ auf die Gewichtplatte aufgelegt und mit dieser verschraubt wird.

3 Abdeckblech – rechteckig

3.1 Edelstahl, seidenglanz-matt-feingeschliffen

Art. 9800000109	750 x 500 mm	einsäulig
Art. 9800000637	750 x 500 mm	zweisäulig
Art. 9800000110	950 x 600 mm	zweisäulig
Art. 9800000161	950 x 600 mm	zweisäulig, aus 1 mm starkem Blech

3.2 Stahl, verchromt (glänzend)

Art. 9800000078	750 x 500 mm	LS 42, einsäulig
Art. 9800000626	750 x 500 mm	zweisäulig
Art. 9800001030	950 x 600 mm	zweisäulig, aus 1 mm starkem Blech

3.3 Stahl, pulverbeschichtet nach RAL Standard 9005 (schwarz), glatt-matt

Art. 9800000751	750 x 500 mm	LS 42, einsäulig
Art. 9800000680	750 x 500 mm	LS 42, zweisäulig
Art. 9800000664	950 x 600 mm	LA 550 mm, zweisäulig

3.4 Stahl, pulverbeschichtet nach RAL Standard 9006 (weißaluminium), glatt-matt

Art. 9800000145	750 x 500 mm	LS 42, einsäulig
Art. 9800000679	750 x 500 mm	LS 42, zweisäulig
Art. 9800000146	950 x 600 mm	zweisäulig

3.5 Stahl, roh zur Selbstbeschichtung oder -lackierung

Art. 9800001139	750 x 500 mm	LS 42, einsäulig
Art. 9810000085	750 x 500 mm	LA 460 mm mit LS 42, zweisäulig
Art. 9810000087	950 x 600 mm	LA 550 mm, zweisäulig gelocht

4 Gewichtsplatte – eckig

4.1 quadratisch

Art. 9800000017	440 x 440 x 8 mm	LS 42, RAL 9005 (schwarz), glatt-matt
Art. 9800000019	540 x 540 x 8 mm	universal, RAL 9005 (schwarz), glatt-matt
Art. 9800000021	640 x 640 x 8 mm	universal, RAL 9005 (schwarz), glatt-matt
Art. 9800000026	940 x 940 x 12 mm	LK 85, RAL 9005 (schwarz), glatt-matt

4.2 rechteckig

Art. 9800000023	740 x 490 x 8 mm	LA 460, ein- und zweisäulig, RAL 9005 (schwarz), glatt-matt
Art. 9800000025	940 x 590 x 8 mm	zwei- und viersäulig, RAL 9005 (schwarz), glatt-matt



5 Gewichtsplatte – rund

Art. 9800000001	Ø 285 x 8 mm	RAL 9005 (schwarz), glatt-matt
Art. 9800000004	Ø 385 x 10 mm	LS 42 + LS 50, RAL 9005 (schwarz), glatt-matt
Art. 9800000008	Ø 490 x 8 mm	universal, RAL 9005 (schwarz), glatt-matt
Art. 9800000010	Ø 585 x 8 mm	universal, RAL 9005 (schwarz), glatt-matt
Art. 9800000011	Ø 675 x 8 mm	universal, RAL 9005 (schwarz), glatt-matt
Art. 9800000013	Ø 940 x 8 mm	LK 85, mittig Ø 60 mm, RAL 9005 (schwarz), glatt-matt



Erklärung der Schlüsselbegriffe

LS – Lochstich; bezeichnet den Abstand zwischen den äußeren Löchern

LA – Lochabstand; wird verwendet bei Lochbildern, die vom dreier Lochstich abweichen

LK – Lochkreis; beschreibt die Anordnung von Löchern und deren Abstand zur Nabenmitte

SCHREIBTISCH GESTELLE

Unsere Schreibtischgestelle sind eine perfekte Wahl für ergonomische Arbeitsumgebungen. Mit stabiler Konstruktion und modernen, funktionalen Designs bieten sie die ideale Basis für Bürotische, die sowohl praktische Anforderungen als auch ästhetische Ansprüche erfüllen. Sie sind flexibel einsetzbar und eignen sich hervorragend für den professionellen Einsatz in Büro- und Arbeitsräumen.



Um's Eck gedacht
– Gestelle auch als
Ecklösung
kombinierbar.



AUSFÜHRUNGEN

Alle Schreibtischgestelle sind in folgenden Ausführungen erhältlich:

- Edelstahl, seidenglanz-matt-feingeschliffen
 - Stahl, verchromt (glänzend)
- Stahl, pulverbeschichtet nach RAL 9005/RAL9006, glatt-matt
- Stahl, roh zur Selbstbeschichtung oder -lackierung
 - weitere Farben auf Anfrage möglich

Welches Schreibtischgestell brauche ich?

Ausführung

Edelstahl - seidenglanz-matt-feingeschliffen

 Stahl, verchromt (glänzend)

 RAL Stahl, pulverbeschichtet nach RAL 9005/9006 glatt-matt

 Stahl, roh zur Selbstbeschichtung oder -lackierung

Tischplattengröße*

bis 1.600 x 1.000 mm

 1.800 - 2.500 x 1.000 mm

Säulenform*

Säulenordnung*

Gestellaufbau*

- mit Verstärkungsrahmen -

Höhe Tischgestell ohne Tischplatte (Antrieb)*

720 mm

 650 - 1.130 mm

* Beispielhafte Abbildung. Bitte geben Sie uns bei Anfragen und Bestellungen Gewicht, Material und Abmessungen der Tischplatte an.

AUSWAHLHILFE AUSWAHLHILFE



1 Modell 700120/HV, elektrisch höhenverstellbar

Geeignet für Tischplattengrößen von B 1.400 x T 700 mm bis B 2.000 x T 1.000 mm, Halterahmen mit Längs- und Querstreben aus 40 x 20 mm Flachkanntrohr verschweißt, mit 2 Seitenkufen B 120 x T 700 mm, Gewichtsplatte aus Stahl beschichtet B 690 x T 110 x H 15 mm, inkl. Handschalter mit Memoryfunktion und Display, mit 4 regulierbaren schwarzen PVC-Höhenverstellern, 2 Innenhubsäulen mit je 700 N, Verstellgeschwindigkeit ca. 35 mm/sek., Antriebslautstärke ca. 45 dB, Traglast statisch und dynamisch max. 140 kg.

Standrohr rund Ø 80/90 mm

Art. 700120/HV-E	Edelstahl, seidenglanz-matt-feingeschliffen
Art. 700120/HV-C	Stahl, verchromt (glänzend)
Art. 700120/HV-B05	Stahl, pulverbeschichtet nach RAL Standard 9005 (schwarz)
Art. 700120/HV-B05	Stahl, pulverbeschichtet nach RAL Standard 9006 (weißaluminium)

2 Modell 700120/QHV, elektrisch höhenverstellbar

Standrohr quadratisch 90 x 90/100 x 100 mm

Art. 700120/QHV-E	Edelstahl, seidenglanz-matt-feingeschliffen
Art. 700120/QHV-C	Stahl, verchromt (glänzend)
Art. 700120/QHV-B05	Stahl, pulverbeschichtet nach RAL Standard 9005 (schwarz)
Art. 700120/QHV-B05	Stahl, pulverbeschichtet nach RAL Standard 9006 (weißaluminium)

3 Modell 700200/HV, elektrisch höhenverstellbar, einstellbarer Halterahmen

Halterahmen stufenlos einstellbar B 1.165 - 1.960 mm, Standrohr quadratisch mit 3-stufigen Hubsäulen 50 x 50/60 x 60/70 x 70 mm, mit 2 Seitenkufen B 80 x T 750 x H 30 mm, Gewichtsplatte aus Stahl beschichtet B 690 x T 110 x H 15 mm, inkl. Taster zur elektrischen Höhenverstellung von 675 - 1.175 mm, mit 4 regulierbaren schwarzen PVC-Höhenverstellern, 2 Hubsäulen mit je 785 N, Verstellgeschwindigkeit ca. 38 mm/sek., Antriebslautstärke ca. 39 dB, Traglast statisch und dynamisch max. 160 kg. Gestell wird in kleinster Verpackungsgröße verschickt.

geeignet für Tischplattengrößen von B 1.200 x T 800 mm bis B 2.000 x T 800 mm

Art. 700200/HV	Stahl, pulverbeschichtet nach RAL Standard 9005 (schwarz)
----------------	---



ZARGENGESTELLE

Unsere Zargengestelle zeichnen sich durch ihre besonders stabile Konstruktion aus, die selbst bei hoher Belastung eine zuverlässige Performance garantiert. Mit ihrer soliden Rahmenbauweise bieten sie eine ausgezeichnete Grundlage für professionelle Anwendungen. Sie sind ideal für den Einsatz in Büros, Werkstätten und anderen anspruchsvollen Umgebungen, in denen Stabilität und Langlebigkeit gefragt sind.



Alle
Zargengestelle
in **jeder Größe** und
Kombination
lieferbar.



AUSFÜHRUNGEN

Alle Zargengestelle sind in folgenden Ausführungen erhältlich:

- Edelstahl, seidenglanz-matt-feingeschliffen
 - Stahl, verchromt (glänzend)
- Stahl, pulverbeschichtet nach RAL 9005/RAL9006, glatt-matt
- Stahl, roh zur Selbstbeschichtung oder -lackierung
 - weitere Farben auf Anfrage möglich

Welches Zargen-Tischgestell brauche ich?

Ausführung	Edelstahl - seidenglanz-matt-feingeschliffen	Stahl, verchromt (glänzend)	RAL Stahl, pulverbeschichtet nach RAL (Standard 9005 o. 9006)	Stahl, roh zur Selbstbeschichtung oder -lackierung
Säulenform				
Höhe Tischgestell ohne Tischplatte*	450 mm	720 mm	1.080 mm	
Lieferung	verschweißt (Standard)	verschraubt (zerlegt), Preis auf Anfrage		

* Beispielhafte Abbildung. Bitte geben Sie uns bei Anfragen und Bestellungen Gewicht, Material und Abmessungen der Tischplatte an. Wir empfehlen einen Plattenüberstand von umlaufend min. 10 mm. Passgenaue Anfertigung auf Anfrage.

Geschraubte Zargengestelle
auf S. 94.



AUSWAHLHILFE AUSW

1 Zargengestell 9067, Standrohr rund Ø 40 mm

Obere Anschraubzargen aus Rechteckrohr 40 x 20 mm, 4 Standrohre rund Ø 40 mm, schwarze PVC- Höhenversteller. Lieferzustand verschweißt.

B 1.600 x T 800 x H 720 mm

Art. 9067E/Si	Edelstahl, seidenglanz-matt-feingeschliffen
Art. 9067C/Si	Stahl, verchromt (glänzend)
Art. 9067B05/Si	Stahl, pulverbeschichtet nach RAL Standard 9005 (schwarz)
Art. 9067B06/Si	Stahl, pulverbeschichtet nach RAL Standard 9006 (weißaluminium)
Art. 9067R/Si	Stahl, roh zur Selbstbeschichtung oder -lackierung



2 Zargengestell 9068, Standrohr rund Ø 60 mm

Obere Anschraubzargen aus Rechteckrohr 50 x 20 mm, 4 Standrohre rund Ø 60 mm, schwarze PVC- Höhenversteller. Lieferzustand verschweißt.

B 1.600 x T 800 x H 720 mm

Art. 9068E/Si	Edelstahl, seidenglanz-matt-feingeschliffen
Art. 9068C/Si	Stahl, verchromt (glänzend)
Art. 9068B05/Si	Stahl, pulverbeschichtet nach RAL Standard 9005 (schwarz)
Art. 9068B06/Si	Stahl, pulverbeschichtet nach RAL Standard 9006 (weißaluminium)
Art. 9068R/Si	Stahl, roh zur Selbstbeschichtung oder -lackierung

3 Zargengestell 9069, Standrohr rund Ø 80 mm

Obere Anschraubzargen aus Rechteckrohr 60 x 20 mm, 4 Standrohre rund Ø 80 mm, schwarze PVC- Höhenversteller. Lieferzustand verschweißt.

B 1.600 x T 800 x H 720 mm

Art. 9069E/Si	Edelstahl, seidenglanz-matt-feingeschliffen
Art. 9069C/Si	Stahl, verchromt (glänzend)
Art. 9069B05/Si	Stahl, pulverbeschichtet nach RAL Standard 9005 (schwarz)
Art. 9069B06/Si	Stahl, pulverbeschichtet nach RAL Standard 9006 (weißaluminium)
Art. 9069R/Si	Stahl, roh zur Selbstbeschichtung oder -lackierung

4-7



4 Zargengestell 9965/25, Standrohr quadratisch 25 x 25 mm

Obere Anschraubzargen aus Rechteckrohr 25 x 25 mm (gebohrt), 4 Standrohre quadratisch 25 x 25 mm, schwarze PVC-Höhenversteller. Lieferzustand verschweißt.

B 1.600 x T 800 x H 720 mm

Art. 9965/25E	Edelstahl, seidenglanz-matt-feingeschliffen
Art. 9965/25C	Stahl, verchromt (glänzend)
Art. 9965/25B05	Stahl, pulverbeschichtet nach RAL Standard 9005 (schwarz)
Art. 9965/25B06	Stahl, pulverbeschichtet nach RAL Standard 9006 (weißaluminium)
Art. 9965/25R	Stahl, roh zur Selbstbeschichtung oder -lackierung

5 Zargengestell 9965/30, Standrohr quadratisch 30 x 30 mm

Obere Anschraubzargen aus Rechteckrohr 30 x 20 mm (gebohrt), 4 Standrohre quadratisch 30 x 30 mm, schwarze PVC-Höhenversteller. Lieferzustand verschweißt.

B 1.600 x T 800 x H 720 mm

Art. 9965/30E	Edelstahl, seidenglanz-matt-feingeschliffen
Art. 9965/30C	Stahl, verchromt (glänzend)
Art. 9965/30B05	Stahl, pulverbeschichtet nach RAL Standard 9005 (schwarz)
Art. 9965/30B06	Stahl, pulverbeschichtet nach RAL Standard 9006 (weißaluminium)
Art. 9965/30R	Stahl, roh zur Selbstbeschichtung oder -lackierung

6 Zargengestell 9965/40, Standrohr quadratisch 40 x 40 mm

Obere Anschraubzargen aus Rechteckrohr 40 x 20 mm (gebohrt), 4 Standrohre quadratisch 40 x 40 mm, schwarze PVC-Höhenversteller. Lieferzustand verschweißt.

B 1.600 x T 800 x H 720 mm

Art. 9965/40E	Edelstahl, seidenglanz-matt-feingeschliffen
Art. 9965/40C	Stahl, verchromt (glänzend)
Art. 9965/40B05	Stahl, pulverbeschichtet nach RAL Standard 9005 (schwarz)
Art. 9965/40B06	Stahl, pulverbeschichtet nach RAL Standard 9006 (weißaluminium)
Art. 9965/40R	Stahl, roh zur Selbstbeschichtung oder -lackierung

7 Zargengestell 9965/50, Standrohr quadratisch 50 x 50 mm

Obere Anschraubzargen aus Rechteckrohr 50 x 20 mm (gebohrt), 4 Standrohre quadratisch 50 x 50 mm, schwarze PVC-Höhenversteller. Lieferzustand verschweißt.

B 1.600 x T 800 x H 720 mm

Art. 9965/50E	Edelstahl, seidenglanz-matt-feingeschliffen
Art. 9965/50C	Stahl, verchromt (glänzend)
Art. 9965/50B05	Stahl, pulverbeschichtet nach RAL Standard 9005 (schwarz)
Art. 9965/50B06	Stahl, pulverbeschichtet nach RAL Standard 9006 (weißaluminium)
Art. 9965/50R	Stahl, roh zur Selbstbeschichtung oder -lackierung

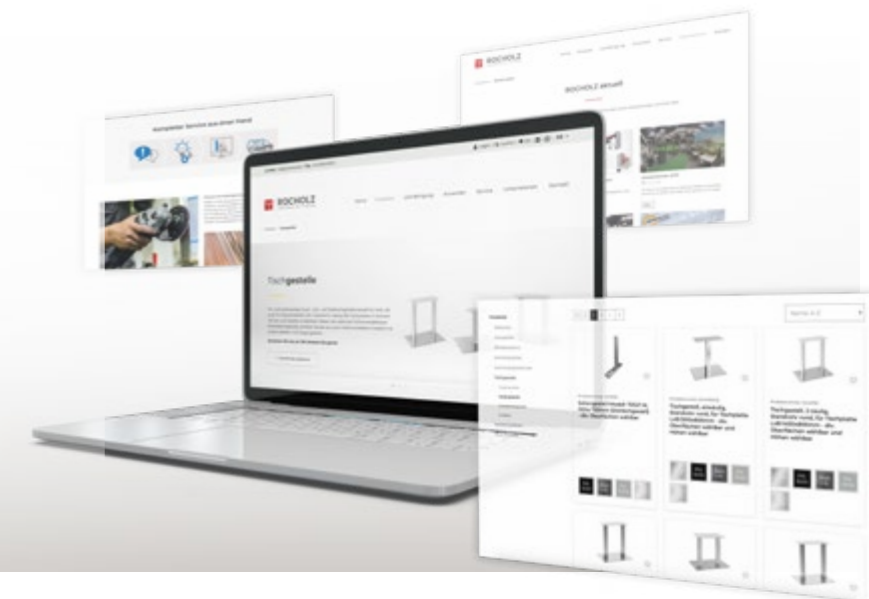




Entdecken Sie auf unserer **Website** eine **Welt voller Innovation und Inspiration!**



www.rocholz.de



Zargengestelle mit Schraubverbindung

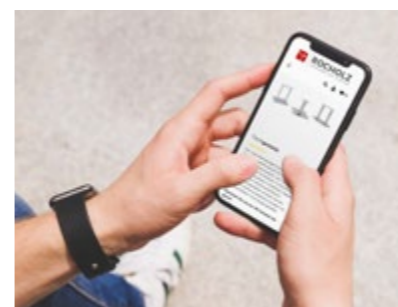
Die Tischgestelle in gewohnt langlebiger Qualität sind jetzt auch in zerlegbarer Ausführung lieferbar. Das reduziert deutlich die Transportkosten und vereinfacht die Montage beim Kunden.

1 Zargengestell 9965/40, Standrohr quadratisch 40 x 20 mm, zerlegbar

Für Tischplatten B 1.600 x T 800 mm. Obere Anschraubzargen aus Rechteckrohr 40 x 20 mm (gebohrt), 4 Standrohre quadratisch 40 x 40 mm, schwarze PVC-Höhenversteller, mit Tischplattenbefestigung an den Eckverbindern. Montagematerial inklusive, Lieferzustand zerlegt.

B 1.580 x T 780 x H 720 mm

Art. 9965/40E/Z	Edelstahl, seidenglanz-matt-feingeschliffen
Art. 9965/40C/Z	Stahl, verchromt (glänzend)
Art. 9965/40B05/Z	Stahl, pulverbeschichtet nach RAL Standard 9005 (schwarz)



Unsere Website und unser Online-Shop bilden eine perfekte Einheit und bieten Ihnen ein außergewöhnliches Benutzererlebnis.

Erleben Sie nahtloses Einkaufen, inspirierende Inhalte, den Packtisch-Konfigurator, unseren 360° Showroom und virtuelle Messestände. Mit exzellentem Kundenservice und spannenden Artikeln bieten wir Ihnen alles an einem Ort!

Besuchen Sie uns online auf www.rocholz.de

VORTEILE AUF EINEN BLICK

- ✓ Alles rund um unsere Produkte & Neuheiten
- ✓ Virtueller 360° Besuch
- ✓ Packtisch-Konfigurator
- ✓ Aktuelle Informationen & Expertenwissen
- ✓ Referenz-Projekte
- ✓ Individuelle Lösungen
- ✓ Termine
- ✓ Download-Bereich



VIRTUELLER 360° BESUCH

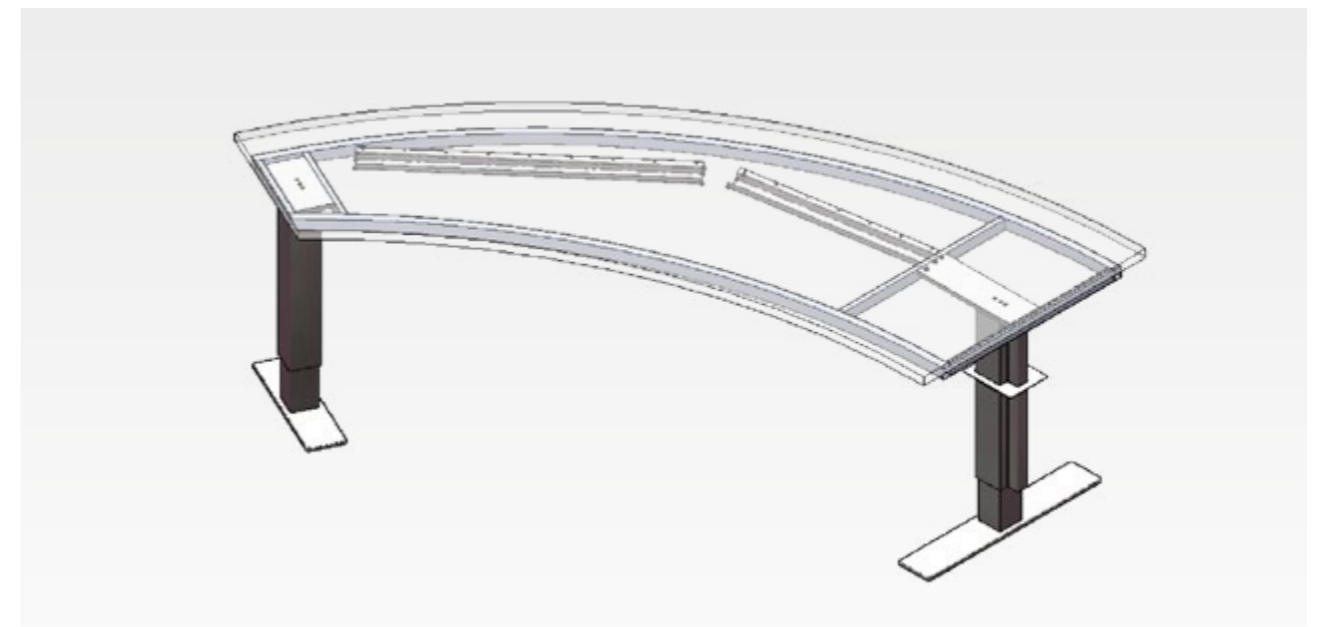
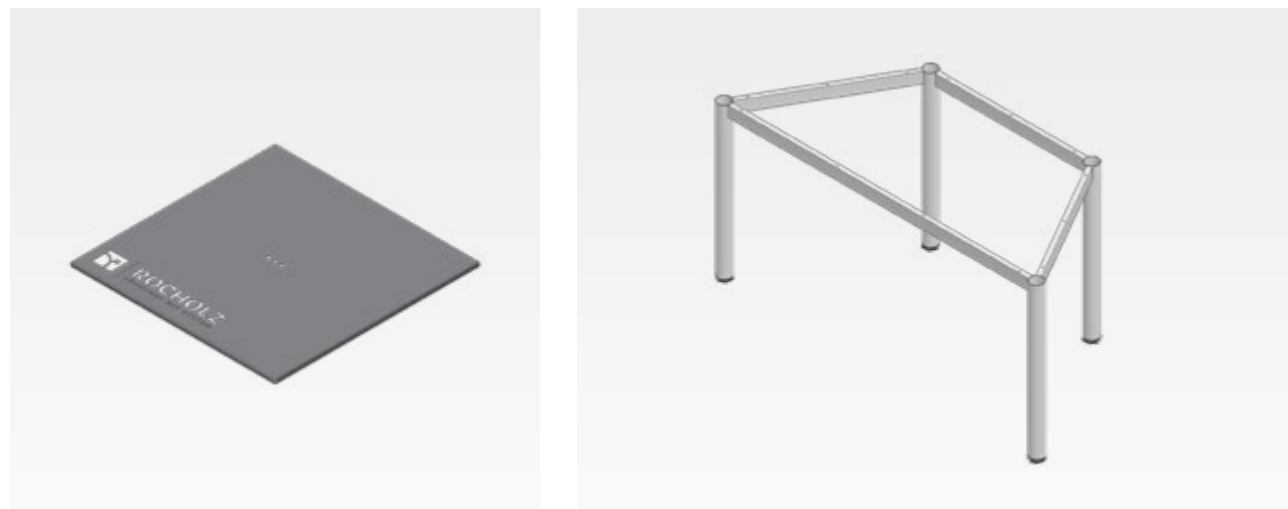
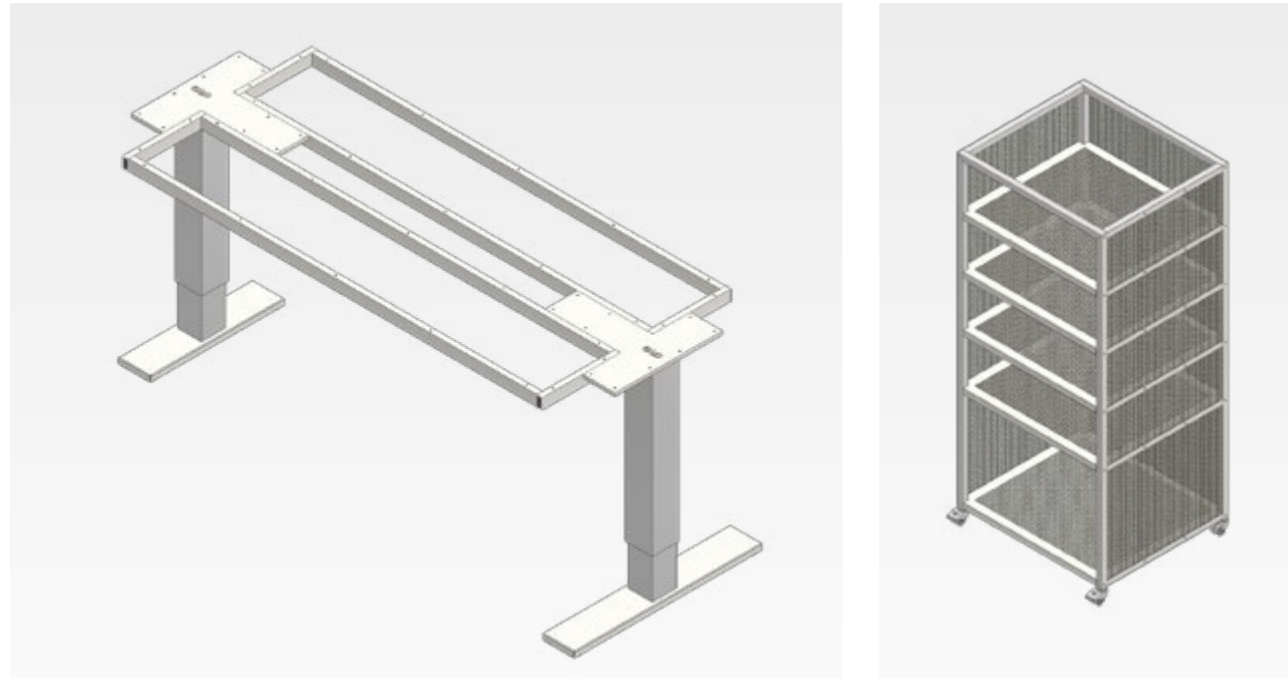
Tauchen Sie ein in unseren virtuellen Messebesuch und erkunden Sie unseren Showroom bequem von zu Hause aus. Erleben Sie unsere Produkte hautnah und entdecken Sie ihre Vielfalt in einer spannenden virtuellen Umgebung.



Zum Showroom

INDIVIDUELLE LÖSUNGEN

Ob in Werkstatt, Ladenbau oder Büro – unsere Tischgestelle schaffen eine stabile und anpassungsfähige Grundlage für Arbeitsplätze, Präsentationsflächen oder Sonderformate. Unterschiedliche Bauformen wie Säulen-, Zargen- oder Fußtellerkonstruktionen lassen sich passgenau in Abmessung, Material und Funktion auf Ihre Anforderungen abstimmen – etwa in puncto Belastbarkeit, Mobilität oder Ergonomie. Von der soliden Standardlösung bis zur elektrisch höhenverstellbaren Ausführung entstehen individuelle Systeme, die sich nahtlos in bestehende Arbeitsumgebungen einfügen und effizientes, komfortables Arbeiten ermöglichen – ohne Kompromisse bei der Gestaltung.



AGB ROCHOLZ GmbH

I. Geltung

Die nachstehenden Verkaufsbedingungen gelten für alle Verträge, Lieferungen und sonstige Leistungen, sofern sie nicht mit unserer ausdrücklichen Zustimmung abgeändert oder ausgeschlossen werden. Geschäftsbedingungen unseres Vertragspartners werden auch dann nicht verpflichtend, wenn wir ihnen nicht ausdrücklich widersprechen.

II. Angebot und Abschluss

1. Angebote von uns sind stets freibleibend. Vertragsabschlüsse und sonstige Vereinbarungen mit uns werden erst durch unsere schriftliche Bestätigung oder durch unsere Lieferung verbindlich.
2. Unsere Mitarbeiter sind nicht befugt, mündliche Nebenabreden zu Vertragsvereinbarungen zu treffen oder Zusicherungen abzugeben, die über die schriftlichen Verträge hinausgehen. Die Wirksamkeit solcher Vereinbarungen ist in jedem Fall von unserer schriftlichen Bestätigung abhängig.

III. Technische Angaben, Werkzeuge und Zeichnungen

1. Abbildungen, Gewichts- und Maßangaben sind unverbindlich. Konstruktive Veränderungen bleiben vorbehalten. Angaben und Auskünfte über Eignung und Anwendung unserer Produkte sind unverbindlich und befreien den Besteller nicht von eigenen Prüfungen und Versuchen, die in jedem Falle vorzunehmen sind.
2. Zeichnungen und andere Unterlagen über die von uns gelieferten bzw. angebotenen Erzeugnisse bleiben unser Eigentum. Sie dürfen ohne besondere Zustimmung nur für den vertraglich vorgesehenen Zweck verwendet werden. Die Weitergabe und Kenntnisgabe an Dritte sowie die Benutzung durch den Vertragspartner über den vertraglichen Zweck hinaus bedarf unseres schriftlichen Einverständnisses. Für den Fall eines Verstoßes ist eine Vertragsstrafe in Höhe von 10.000,- EUR verwirkt. Die Zeichnungen und andere Unterlagen sind auf unser Verlangen zurückzugeben.
3. Werkzeuge, Hilfswerkzeuge und Apparaturen zur Herstellung der Waren bleiben unser Eigentum auch dann, wenn den Kunden Kosten hierfür in Rechnung gestellt wurden. Wir halten diese Gegenstände nach Ablauf der ersten zwei Jahre nach Herstellung bzw. Anschaffung nur dann unentgeltlich für weitere Bestellungen vor, wenn jährlich mindestens 80 % der dem Artikelgebot zugrundegelegten Jahresabnahmemenge erreicht werden.

IV. Preise und Zahlungen

1. Wenn nicht anders vereinbart, gelten folgende Lieferbedingungen:
 - Inland**
 - Der Mindestbestellwert beträgt 250,-EUR netto. Liegt der Warenwert darunter, werden zusätzlich pauschal 25,-EUR Bearbeitungsgebühr berechnet.
 - Lieferungen innerhalb Deutschlands erfolgen frei Haus.
 - Die Preise verstehen sich jeweils zuzüglich der gesetzlichen Mehrwertsteuer.
 - Ersatzteile werden zu Nettopreisen abgerechnet.
 - Export**
 - Der Mindestbestellwert beträgt 1.500,-EUR netto. Liegt der Warenwert darunter, werden zusätzlich pauschal 50,-EUR Bearbeitungsgebühr zzgl. Fracht berechnet.
 - Lieferungen werden ab 1.500,-EUR netto EXW geliefert.
 - Ersatzteile werden zu Nettopreisen abgerechnet.

Die vereinbarten Preise entsprechen der Kostenlage bei Vertragsabschluss. Sollten sich die Kosten für Werkstoffe, Löhne oder andere preisbildende Faktoren bis zur Lieferung erhöhen oder ermäßigen, so behalten wir uns vor, den Auftrag zu unseren am Liefertag gültigen Preisen abzurechnen. Für die Waren, für die wir Preislisten herausgegeben haben, gilt die bei Lieferung jeweils gültige Preisliste.

2. Wir versichern alle Waren gegen Verlust und Beschädigung und berechnen hier eine Prämie in Höhe von 1 Promille des Nettoauftragswertes. Auf den Abschluss der Versicherung verzichten wir nur auf ausdrückliche Anweisung.
3. Wechsel nehmen wir grundsätzlich nicht an, sodass wir nicht verpflichtet sind, uns zugesandte Wechsel zurückzusenden.
4. Mangels besonderer Vereinbarung gelten folgende Zahlungsfälligkeiten
 - a) Bei Maschinen und elektrischen Schneidgeräten 1/3 Anzahlung bei Auftragserteilung, 1/3 Zahlung bei Lieferung und 1/3 Restzahlung 30 Tage nach Rechnungsdatum netto Kasse.
 - b) Bei Press-, Stanz-, Ziehteilen sowie Apparaten und Verpackungseinrichtungen im Voraus netto Kasse.
 - c) Bei Werkzeugen und Vorrichtungen sofort nach Erhalt der Ausfallmuster netto ohne Abzug.
5. Bei Überschreitung der Zahlungsziele und für den Verzugsfall sind wir berechtigt, Zinsen in Höhe unseres Kontokorrentzinssatzes, mindestens jedoch Zinsen in Höhe von 5 % über dem jeweiligen EZB-Diskontsatz zu berechnen.
6. Die Aufrechnung mit etwaigen von uns bestrittenen Gegenforderungen ist nicht statthaft, soweit diese nicht rechtskräftig festgestellt sind. Die Geltendmachung eines Zurückbehaltungsrechtes gegenüber unseren Ansprüchen ist ausgeschlossen, soweit nicht aus dem selben Vertragsverhältnis Mängelrügen an der gelieferten Ware erhoben werden.

Das Zurückbehaltungsrecht darf nur in Höhe der Kosten der Mängelbeseitigung begehrt werden.

V. Kreditwürdigkeit

Entstehen nach Annahme der Bestellung begründete Zweifel an der Zahlungsfähigkeit oder Kreditwürdigkeit des Bestellers, so sind wir berechtigt, entweder Barzahlung oder Vorkasse zu verlangen oder vom Vertrag zurückzutreten und vom Besteller Ersatz unserer Aufwendungen zu verlangen. Eine Warenlieferung erfolgt nur bei Ausgleich der überfälligen offenen Posten.

VI. Versand- und Gefahrübergang

Versandweg und -mittel sind vorbehaltlich abweichender Vereinbarungen unserer Wahl überlassen. Der Versand erfolgt auf Rechnung und Gefahr des Abnehmers. Wird der Versand auf Wunsch oder Verschulden des Abnehmers verzögert, so lagert die Ware auf Kosten und Gefahr des Abnehmers. In diesem Falle steht die Anzeige der Versandbereitschaft dem Versand gleich.

VII. Verpackung

- Verpackungen in Kartons sind im Preis enthalten.
- Verpackungen in Kisten, Verschlügen, Containern oder auf Einwegpaletten werden gesondert berechnet.
- Verpackungen werden nicht zurückgenommen.
- Gitterboxen sind Leihbehälter und in gleicher Zahl und Güte zurückzugeben.

VIII. Lieferfristen, Verzug und Unmöglichkeit der Lieferung

1. Lieferfristen und Liefertermine gelten nur dann als fix, wenn wir die Lieferzeit ausdrücklich und schriftlich als Fixtermin bestätigen. Im Übrigen sind Liefertermine immer nur unverbindliche Zeitvorgaben, die wir einzuhalten bemühen und verstehen sich grundsätzlich als Termin, zu dem die Ware unser Werk verlässt.
2. Die Lieferfristen verlängern sich – auch innerhalb eines Verzuges – angemessen bei Eintritt höherer Gewalt und bei unvorhergesehenen und nach Vertragsschluss eingetretenen Hindernissen, soweit diese Hindernisse auf die Lieferung des verkauften Gegenstandes von

Einfluss sind. Dies gilt auch dann, wenn diese Umstände bei unseren Lieferanten oder deren Lieferanten eintreten. Als Behinderung gelten insbesondere auch Streiks oder Aussperrungen.

3. Die Lieferfristen verlängern sich um den Zeitraum, in dem der Abnehmer mit seinen Vertragspflichten – innerhalb einer laufenden Geschäftsbeziehung auch aus anderen Verträgen – in Verzug ist.
4. Bestellungen auf Abruf werden nur mit Abnahmefristen angenommen. Erfolgt die Abnahme innerhalb des vereinbarten Zeitraumes nicht, steht es uns frei, fertigestellte Lieferungen ohne weiteren Bescheid auszuliefern oder auf Kosten des Abnehmers einzulagern oder unter Ankündigung von unserer Lieferungsverpflichtung ganz oder teilweise zurückzutreten bzw. vom Abnehmer der Lieferung Schadenersatz wegen Nichterfüllung zu verlangen.
5. Bei verspäteter Lieferung kann unser Kunde vom Vertrag zurücktreten oder sonstige Ansprüche geltend machen, wenn zuvor eine angemessene Nachfrist gesetzt wurde mit dem Hinweis, welche Rechte nach Fristablauf geltend gemacht werden sollen.
6. Haben wir für Verzug oder Unmöglichkeit der Lieferung einzustehen, so beschränkt sich ein dem Abnehmer zustehender Schadenersatzanspruch auf den im Zeitpunkt des Vertragsschlusses voraussehbaren Schaden, höchstens aber auf 10 % vom Wert desjenigen Teiles der Gesamtlieferung, der infolge der Verspätung bzw. Nichtlieferung nicht rechtzeitig oder nicht vertragsgemäß genutzt werden kann. Diese Einschränkung gilt nicht, soweit der Vertrag nicht mit einer gewerblichen Tätigkeit unseres Kunden zusammenhängt und soweit wir in Fällen des Vorsatzes oder der groben Fahrlässigkeit haften. Das Recht des Abnehmers zum Rücktritt nach fruchtlosem Ablauf einer uns gesetzten Nachfrist unter Hinweis auf die Ausübung des Rücktritts bleibt unberührt.

IX. Eigentumsvorbehalt

Bis zur Erfüllung aller Forderungen, die uns gegen den Abnehmer jetzt oder künftig zustehen, werden uns die folgenden Sicherheiten gewährt, die wir auf Verlangen nach unserer Wahl freigeben, soweit ihr Wert unsere Forderungen nachhaltig um mehr als 20 % übersteigt. Gelieferte Ware bleibt unser Eigentum. Verarbeitung oder Umbildung erfolgt stets für uns als Hersteller, jedoch ohne uns zu verpflichten. Wird die von uns gelieferte Ware mit anderen, uns nicht gehörenden Gegenständen verarbeitet, so erwerben wir das Miteigentum an der neuen Sache im Verhältnis des Rechnungswertes der von uns gelieferten Ware zum Rechnungswert der anderen verwendeten Waren zur Zeit der Verarbeitung.

Werden unsere Waren mit anderen beweglichen Gegenständen zu einer einheitlichen Sache verbunden oder untrennbar vermischt, und ist die andere Sache als Hauptsache anzusehen, so gilt als vereinbart, dass der Abnehmer uns anteilmäßig Miteigentum überträgt, soweit die Hauptsache ihm gehört. Sachen, an denen uns Eigentum oder Miteigentum zusteht, werden im Folgenden als Vorbehaltsware bezeichnet. Der Abnehmer ist vorbehaltlich unseres Widerrufs berechtigt, die Vorbehaltsware im ordnungsgemäßen Geschäftsverkehr zu veräußern, sowie mit Sachen anderer zu verbinden oder zu vermischen. Die aus der Veräußerung, Verbindung oder Vermischung oder einem sonstigen Rechtsgrund bezüglich der Vorbehaltsware entstehenden Forderungen tritt der Käufer bereits jetzt an uns ab, bei Einstellung solcher Forderungen in laufende Rechnungen erfasst diese Abtretung auch sämtliche Saldoforderungen. Bei Zugriffen Dritter auf die Vorbehaltsware wird der Käufer auf unser Eigentum hinweisen und uns unverzüglich benachrichtigen. Bei vertragswidrigem Verhalten des Käufers – insbesondere Zahlungsverzug – sind wir berechtigt, die Vorbehaltsware auf Kosten des Käufers zurückzunehmen oder ggf. Abtretung der Herausgabeansprüche des Käufers ge-

gen Dritte zu verlangen. In der Zurücknahme sowie in der Pfändung der Vorbehaltsware durch uns liegt kein Rücktritt vom Verträge vor, soweit nicht das Abzahlungsgesetz Anwendung findet.

X. Mehr- und Minderleistung, Gewährleistung und Schadenersatz

1. Bei Serienaufträgen, insbesondere von Press-, Stanz- und Ziehteilen behalten wir uns Mehr- oder Minderlieferungen bis zu 10 % vor.
2. Für Mängel haften wir nur wie folgt: Der Käufer hat die empfangene Ware unverzüglich nach Eintreffen auf Mängel und zugesicherte Eigenschaften zu untersuchen. Offensichtliche Mängel sind unverzüglich, versteckte Mängel innerhalb von fünf Werktagen durch schriftliche Anzeige an uns zu rügen.

Bei berechtigten Beanstandungen erfolgt nach unserer Wahl Nachbesserung fehlerhafter Ware, Ersatzlieferung oder Gutschrift. Zur Mängelbeseitigung hat der Käufer uns die nach billigem Ermessen erforderliche Zeit und Gelegenheit zu gewähren; anderenfalls entfällt die Gewährleistung.

Leisten wir innerhalb einer uns gestellten angemessenen Nachfrist keine Gewähr durch Nachbesserung, Ersatzlieferung oder Gutschrift, so steht dem Käufer das Recht zu, Wandelung des Vertrages oder Herabsetzung des Kaufpreises zu verlangen. Die Mängelgewährleistungsansprüche verjähren in 12 Monaten von der Lieferung an. Die Gewährleistungsfrist für Nachbesserungen beträgt 3 Monate, für Ersatzlieferungen und Ersatzleistungen 6 Monate. Sie läuft mindestens bis zum Ablauf der ursprünglichen Gewährleistungsfrist für den Liefergegenstand. Schadenersatzansprüche des Käufers aus Verschulden bei Vertragsschluss, Verletzung vertraglicher Nebenpflichten und unerlaubter Handlung sind ausgeschlossen, es sei denn, die Ansprüche beruhen auf Vorsatz oder grober Fahrlässigkeit. Dieser Haftungsausschluss gilt auch für Folgeschäden. Schadenersatzansprüche verjähren 12 Monate nach Empfang der Ware durch den Käufer.

XI. Warenrücknahme

Für den Fall, dass wir Ware unter Verrechnung mit Kaufpreisanprüchen zurücknehmen, erteilen wir eine Gutschrift. Bei Ware im verkaufsfähigen Zustand werden für unsere Aufwendungen 20 % des Kaufpreises, mindestens jedoch 25,-EUR in Abzug gebracht. Bei beschädigter Ware und älteren Lieferungen erteilen wir eine Gutschrift in Höhe des von uns nach billigem Ermessen geschätzten Wiederverkaufserlöses unter Abzug unseres obigen Aufwendungsersatzes. Sonderanfertigungen sind von der Rücknahme ausgeschlossen.

XII. Schlussbestimmungen

1. Erfüllungsort für Lieferungen und Zahlungen ist Velbert. Als Gerichtsstand ist das Amtsgericht Velbert bzw. das Landgericht Wuppertal vereinbart, soweit der Kunde **Vollkaufmann, juristische Person des öffentlichen Rechtes oder öffentlich rechtliches Sondervermögen** ist.
2. Die Beziehungen zwischen den Parteien regeln sich ausschließlich nach dem in der Bundesrepublik geltenden Rechtes unter Ausschluss des Haager Kaufrechtes.
3. Sollte eine Klausel dieser Verkaufsbedingungen unwirksam sein, so berührt dies nicht die Wirksamkeit der übrigen Vertragsklauseln.

IMPRESSUM

Die Rocholz GmbH übernimmt keine Gewähr für die Aktualität, Richtigkeit oder Vollständigkeit der Inhalte und Informationen. Evtl. Maß-, Gewichts- oder Farbabweichungen, sowie Änderungen der Konstruktionen behalten wir uns vor. Dieser Katalog ist urheberrechtlich geschützt. Die Reproduktion – auch Auszugsweise – ist nur mit schriftlicher Genehmigung des Herausgebers erlaubt. Abbildungen zeigen teilweise Zubehör und Dekomaterial, welches nicht mitgeliefert wird. Den genauen Lieferumfang entnehmen Sie bitte der Produktbeschreibung. Preis- und technische Änderungen vorbehalten. Für Druckfehler keine Haftung. Haftungsansprüche gegen die Rocholz GmbH, die sich auf Schäden materieller oder ideeller Art beziehen, welche durch die Nutzung oder Nichtnutzung der dargebotenen Informationen oder durch fehlerhafte und unvollständige Informationen verursacht wurden, sind grundsätzlich ausgeschlossen.


Verwendetes Bildmaterial:

S. 4 & 15 // Blumengeschäft – istockphoto.com – Prostock-Studio (843234446)
S. 8 // Frau im Blumenladen – istockphoto.com – YinYang (109725294)
S. 10 // Farn – istockphoto.com – oversnap (474203668)
S. 24 & 36 // Theke – istockphoto.com – nazar_ab (893459380)
S. 25 // Geschenk einpacken – istockphoto.com – shironosov (1132764902)
S. 31 // Ladengeschäft – istockphoto.com – adisa (178162901)
S. 31 // Floristin – istockphoto.com – Youngoldman (1213320554)
S. 38 // Bäume – istockphoto.com – guenterguni (143917249)


Handelsregister | Amtsgericht Wuppertal, HRB 17337
Geschäftsführung | Dipl.-Ing. Marc Rocholz, Dipl.-Betriebsw. Ralph Roth
Ust. Ident-Nr. | DE 330641855



ROCHOLZ
LÖSUNGEN MIT SYSTEM

 **Rocholz GmbH** · Nevigeser Str. 240 - 242 · 42553 Velbert · Germany

 **Fon** +49 2053 819-0

 **Mail** info@rocholz.de

 **Mo - Do** 8.30 - 17.00 Uhr
Fr 8.30 - 14.00 Uhr